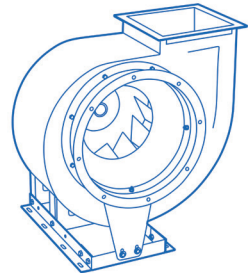




РУКОВОДСТВО ПО ЭКСПЛУАТАЦИИ

**ВЕНТИЛЯЦИОННАЯ
УСТАНОВКА RW**

04.05.2022





Руководство по эксплуатации содержит информацию по всем возможным блокам RW. Для поиска нужной информации необходимо знать состав конкретной установки.

1 ОБЩИЕ ХАРАКТЕРИСТИКИ УСТАНОВОК RW

Установки модели RW представляют собой набор последовательно размещенных блоков, предназначенных для создания и поддержания искусственного климата в помещениях различного назначения. Установки могут быть изготовлены следующих типов:

Приточные - обеспечивают подачу подготовленного воздуха в помещение.

Вытяжные - обеспечивают удаление загрязненного воздуха из помещения.

Приточно-вытяжные - обеспечивают равномерную подачу подготовленного воздуха и удаление загрязненного воздуха.

1.1 Пример комплектации и обозначение элементов установок

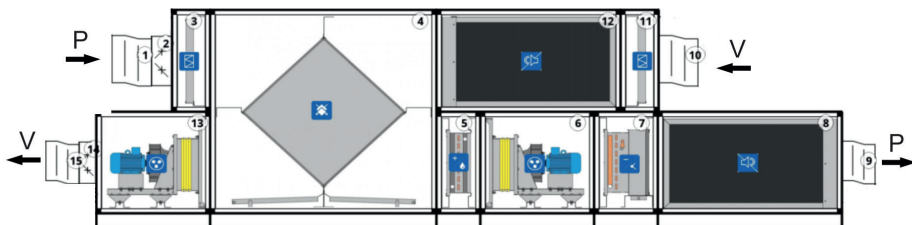


Рисунок 1

RW-10-O-3-N-R-PV(F1)+P(V.F-KM.F-C.L.3/A.F.ПЦ.40.7,5,2/D.6.2R/E.2.4R.2P/V.F-H.2)+V(V.F-C.L.3/H.2/A.F.ПЦ.40.7,5,2)+(K.1.2)

RW-10-O-3-N-R - общая часть описания вентиляционной установки.

RW - обозначение серии вентиляционной установки.

10 - типоразмер вентиляционной установки.

Установки представлены в 25 типоразмерах, габаритные размеры которых приведены ниже. Размеры не учитывают выступающие части установок, такие как: ручки съёмных панелей (со стороны обслуживания), стяжки секций, выступающие из корпуса трубки коллекторов и теплообменников и др.

Типоразмер	RW1	RW2	RW3	RW4	RW5	RW6	RW7	RW8	RW9	RW10	RW11	RW12
Наружные габаритные размеры*	815x675	895x675	910x725	1000x725	1030x775	1065x825	1110x875	1235x875	1295x925	1365x975	1450x1025	1545x1075

Типоразмер	RW13	RW14	RW15	RW16	RW17	RW18	RW19	RW20	RW21	RW22	RW23	RW24	RW25
Наружные габаритные размеры*	1575x1170	1695x1220	1830x1270	1905x1370	1990x1490	2120x1565	2300x1640	2500x1720	2590x1870	2820x1945	2980x2100	3160x2250	3490x2325

* Размеры даны без учета основания вентиляционной установки (высота 120 мм).

О - вариант исполнения установки *RW*

О - общепромышленное исполнение вентиляционной установки. Размещается в зданиях и помещениях общественно-административного и производственного назначения, к которым предъявляются определенные требования по комфортным и технологическим параметрам. Данная установка используется для перемещения воздушных сред, соответствующих следующим показателям:

- температура перемещаемого воздуха – от минус 40°C до плюс 40°C;
- температура воздуха в зоне монтажа вентиляционной установки от минус 40°C до плюс 40°C;
- перемещаемая воздушная среда не должна вызывать ускоренной коррозии углеродистой стали;
- содержание пыли и других твердых примесей не более 100 мг/м³;
- отсутствие липких веществ, волокнистых и абразивных материалов.

Н1* - гигиеническое исполнение вентиляционной установки. Размещаются на территории учреждений с повышенными требованиями к чистоте. Данная установка используется для перемещения воздушных сред, соответствующих следующим показателям:

- температура перемещаемого воздуха – от минус 40°C до плюс 40°C;
- температура воздуха в зоне монтажа приточной установки от минус 40°C до плюс 40°C;
- перемещаемая воздушная среда не должна вызывать ускоренной коррозии углеродистой стали;
- содержание пыли и других твердых примесей не более 100 мг/м³;
- отсутствие липких веществ, волокнистых и абразивных материалов.

Особенности установок гигиенического назначения:

- материалы, используемые в приточной установке не создают среду для роста вредных микроорганизмов.
- внутренняя поверхность покрыта материалами стойкими к износу, чистке и промывке мыльными растворами.

Н - северное исполнение, для климатических районов с холодным климатом. Данная установка используется для перемещения воздушных сред, соответствующих следующим показателям:

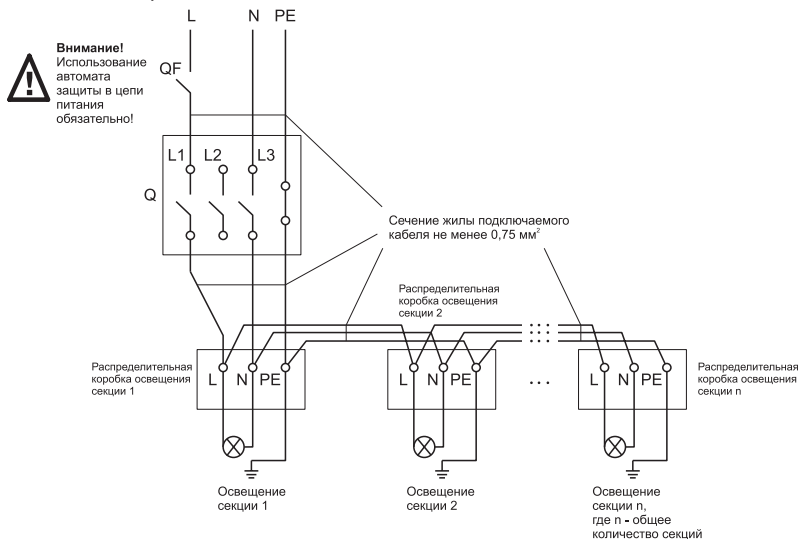
- температура перемещаемого воздуха – от минус 60°C до плюс 40°C;
- температура воздуха в зоне монтажа приточной установки от минус 60°C до плюс 40°C;
- перемещаемая воздушная среда не должна вызывать ускоренной коррозии углеродистой стали;
- содержание пыли и других твердых примесей не более 100 мг/м³;
- отсутствие липких веществ, волокнистых и абразивных.

К1 - коррозионностойкое исполнение. Данная установка используется для перемещения воздушных сред, соответствующих следующим показателям:

- температура перемещаемого воздуха – от минус 40°C до плюс 40°C;

- температура воздуха в зоне монтажа приточной установки от минус 40°C до плюс 40°C;
- содержание пыли и других твердых примесей не более 100 мг/м³;
- отсутствие липких веществ, волокнистых и абразивных.

* В данных исполнениях предусмотрены смотровые окна с освещением в боксах вентилятора и увлажнителя. При наличии в секциях ламп освещения их необходимо подключить последовательно, согласно приведенной ниже схеме, используя установленные на секции распределительные коробки ламп и выключатель Q для включения/отключения освещения.



3 - варианты размещения установок RW

- 1 - Установка подлежит монтажу на улице, климатическое исполнение и категория размещения установок (У1), (УХЛ1 - северное исполнение) по ГОСТ 15150.

- 3 - Установка подлежит монтажу в помещении, климатическое исполнение и категория размещения установок (У3), (УХЛ3 - северное исполнение) по ГОСТ 15150.

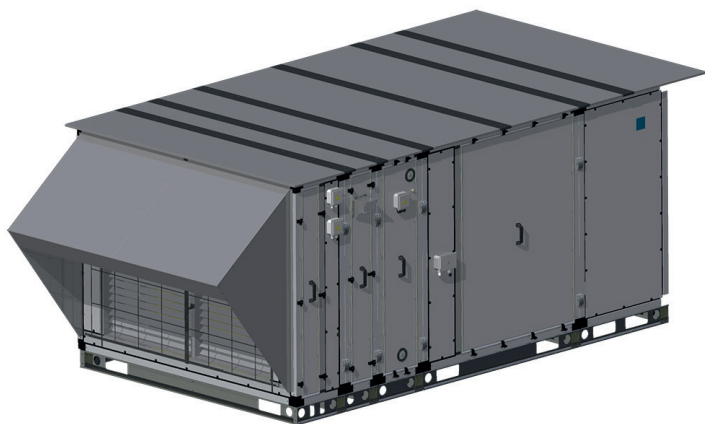


Рисунок 2

Место монтажа на крыше здания должно иметь ограждения для обеспечения безопасности при установке и обслуживании RW. Сборка RW, размещаемой на крыше здания, осуществляется после установки и соединения всех боксов на месте монтажа.

На каждом боксе уже установлен лист металла, выполняющий функцию кровли.

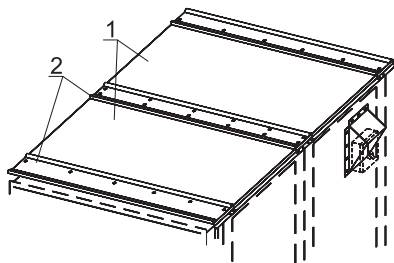


Рисунок 3

Перемычки (2) нужно выставить симметрично между боксами, совместив соответствующие отверстия в них с отверстиями в полотне (1) (листы металла) и закрепить болтами М6 с шайбой (рис.3).

N - способ установки/монтажа RW - напольное расположение на идущее в комплекте основание высотой 120мм.

R - сторона обслуживания:

- L - левая сторона обслуживания.

- R - сторона обслуживания справа.

Сторона обслуживания предполагает съёмные панели для доступа к внутренним элементам установки.

Примечание:

PV - обозначение элементов, относящихся к приточно-вытяжной части (двухэтажный бокс);

P - обозначение элементов, относящихся к приточной части (одноэтажный бокс);

V - обозначение элементов, относящихся к вытяжной части (одноэтажный бокс);

В скобках через «/» перечисляются боксы. Если в боксе несколько элементов, то друг от друга они отделены «-».

(V.F-KM.F-C.L.3/D.6.2R/A.F.РЦ.40.7,5.2/E.2.4R.2P/V.F-H.2)

V.F-KM.F-C.L.3 - бокс в составе которого:

V.F - вставка гибкая фронтальная (поз. 1 рисунок 1);

KM.F - клапан ВКм фронтальный (поз. 2 рисунок 1);

C.L.3 - фильтр кассетные EU3 (поз. 3 рисунок 1);

D.6.2R - бокс водяного нагревателя двухрядного (поз. 5 рисунок 1);

A.F.РЦ.40.7,5.2 - бокс вентилятора (поз. 6 рисунок 1);

E.2.4R.2P - бокс фреонового охладителя четырехрядного, двухпоточного (поз. 7 рисунок 1).

V.F-H.2 - бокс в составе которого:

V.F - вставка гибкая фронтальная (поз. 9 рисунок 1);

H.2 - шумоглушитель (поз. 8 рисунок 1).

2 МОНТАЖ, КОНСТРУКЦИЯ И ПРИНЦИП РАБОТЫ ОТДЕЛЬНЫХ СЕКЦИЙ

Установки RW представляют собой набор последовательно размещенных секций. Поставляется установка в виде моноблоков (в одном корпусе объединены несколько функциональных элементов) или поблочно (каждый функциональный элемент имеет свой корпус). Корпус секции представляет собой жесткую каркасную конструкцию, выполненную из алюминиевого профиля, соединенного пластмассовыми уголками и облицованную панелями. Для обслуживания отдельных узлов установки предусмотрены герметичные двери или съемные панели со стороны обслуживания. Двери выполнены в виде съемной панели, закрепляемой с помощью зажимов. Монтируется вентиляционная установка на горизонтальное основание.

2.1 Одиночные боксы

2.1.2 Секция вентиляторов



- обозначение секции вентилятора A и AREZ.

A.F.РЦ.22.0,55.2

A - вентиляторный блок (AREZ - вентиляторный блок с резервным двигателем)

F - выход воздуха с торца (U - вверх, L - влево, R - вправо, I - вниз)

РЦ - колеса,

22 - диаметр рабочего колеса

0,55 - мощность используемого двигателя

2 - число полюсов, т.е 3000 об/мин (4-1500 об/мин, 6-1000 об/мин, 8-700 об/мин)

Вентиляторная секция (рис.4) предназначена для перемещения воздуха в установке RW и подачи (вывода) его в (из) обслуживаемое помещение. Выпускаются секции с фронт-

тальным (F), верхним (U) и боковым (R, L) выбросом воздуха. В корпусе бокса на направляющих и виброопорах (2) крепится блок вентилятора состоящий из рабочего колеса (1) с назад загнутыми лопатками, расположенного непосредственно на валу асинхронного трехфазного электродвигателя (3). Для предотвращения передачи вибрации на корпус, блок вентилятора отделен от него уплотнительной резинкой (4). Подключение электродвигателя осуществляется в клеммной коробке (5), вынесенной на сторону обслуживания. Изменение производительности установки RW производится регулированием оборотов электродвигателя при помощи частотного регулятора.

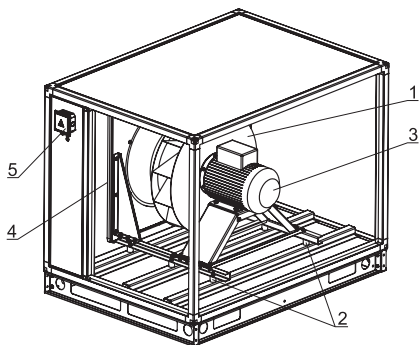


Рисунок 4

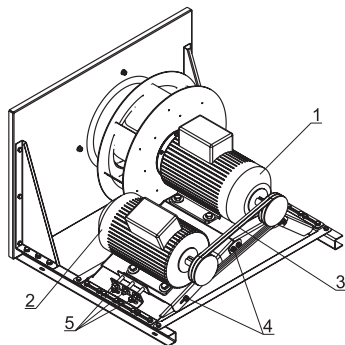


Рисунок 5

Примечание: Вентиляторы с мощностью электродвигателя более 11кВт, без частотного регулирования, имеют возможность переключения схемы питания двигателя со звезды на треугольник для уменьшения воздействия пускового тока. Контроль за работой вентилятора может осуществляться при помощи датчика перепада давления (штатно не установлен - опция).

Стандартно электродвигатели имеют термоконтакты для защиты, расположенные внутри обмотки статора электродвигателя. При аварийном перегреве электродвигателя более 70-80°C (в случае перегрузки, обрыва фазы, высокой температуры воздуха и т.п.), термоконтакт обеспечивает размыкание цепи защиты защитного реле. Размещение секции зависит от функционального назначения установки. Секции могут устанавливаться только в близком к горизонтальному положению и нижнем расположении опоры электродвигателя.

По отдельному заказу производится вентиляторный блок с резервным двигателем (рис.5). Он состоит из аналогичного по характеристикам дополнительного двухвального двигателя (1), устанавливаемого на место основного двигателя (2), а основной переносится на площадку натяжителя для регулировки ременной передачи (3), связывающей их. При штатной работе основной двигатель приводит через ременную передачу в холостую вращаемый резервный двигатель с расположенным на его валу рабочим колесом.

При аварийной ситуации и остановке вентилятора из-за отказа электрики основного двигателя - автоматика блока управления (включается в рекомендуемый блок автоматики) переключает питание на резервный двигатель.

Если в установке использованы энергоэффективные ЕС-вентиляторы, то схема подключения изображена на рисунке 5.1.

Примечание: Для регулировки натяжения ремней необходимо ослабить болты (4)

и произвести натяжку гайками (5). При достижении нужного натяжения болты (4) закручиваются.

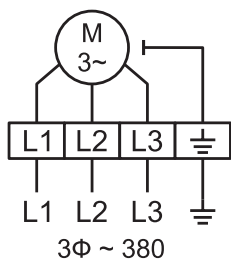


Схема подключения двигателей вентиляторов на 380В

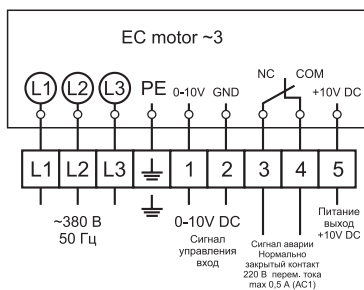


Рисунок 5.1

2.1.3 Воздушные клапаны



- обозначение воздушного клапана.

КМ.Ф

КМ - клапан ВКм, КР-клапан ВКп:

Ф - фронтальный, U - горизонтальный, R - правый боковой, L - левый боковой, I - нижний.

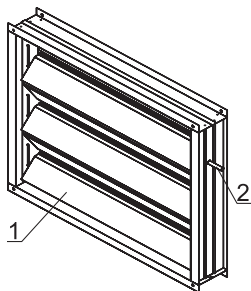


Рисунок 6

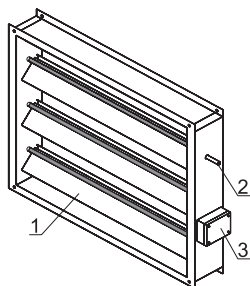


Рисунок 7

Воздушный клапан ВКм (рис.6) предназначен для регулирования расхода приточного, рециркуляционного или вытяжного воздуха в системе, а также для герметизации внутреннего объема вентиляционных сетей.

Клапан ВКм представляет собой корпус из алюминиевого профиля с установленными в нем на шестеренчатом приводе алюминиевых лопаток (1) с уплотнителем. Управление клапаном может осуществляться как от электрического сервопривода, так и вручную посредством оси (2) (квадрат 12мм).

Клапаны могут устанавливаться на боксы с любой стороны с применением гибких вставок. Ось (2) находится со стороны обслуживания.

Воздушный клапан ВКп (рис.7) предназначен для приема, отсечения и регулирования потока воздуха в установке RW с возможностью подогрева лопаток перед открытием, чтобы исключить их возможную заморозку.

Клапаны ВКп представляют собой корпус из алюминиевого профиля с установленными в нем на шестеренчатом приводе алюминиевыми лопатками (1) с уплотнителем. Для подогрева лопаток используются гибкие ТЭНы, установленные внутри лопаток. Управление клапаном может осуществляться как от электрического сервопривода так и вручную посредством оси (2) (круг 12 мм). Включение ТЭНов на подогрев заслонки производится автоматически перед запуском RW на время не более 150 секунд. Подключение ТЭНов осуществляется в клеммной коробке (3).



Запрещается постоянно подавать питание на нагревательные элементы (ТЭНы) ламелей клапана. В противном случае это может привести к повреждению оборудования или пожару!

Необходимо проверять наличие и целостность резиновых уплотнений на ламелях клапанов, проверять работу и очищать ламели клапанов. Ламели должны свободно (от руки) поворачиваться из крайних положений. В закрытом положении они должны плотно прилегать к резиновым уплотнениям.

2.1.4 Гибкая вставка



- обозначение гибкой вставки.

V.F

V - гибкая вставка.

F - фронтальная, U - горизонтальная, R - правая боковая, L - левая боковая.

Гибкая вставка (рис.8) предназначена для предотвращения передачи вибрации и устранения неточности позиционирования при соединении RW с системой воздуховодов.

Стыковка с системой воздуховодов производится через монтажные отверстия (1) и дополнительные скобы.

2.1.5 Воздушные фильтры



- обозначение воздушного фильтра.

C.L.3

C - воздушный фильтр

L - кассетный (M - карманный, MU - карманный укороченный, H - HEPA фильтр)

3 - степень очистки: кассетные 3,4; карманные 3,4,5,7,9; HEPA - 11, 12, 13, 14.

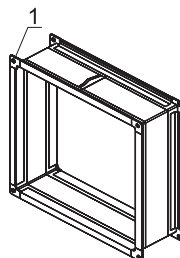
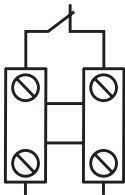


Рисунок 8

Схема подключения датчика дифференциального давления, устанавливаемого на воздушных фильтрах



Максимальный ток 1А
Максимальное напряжение ~220V AC

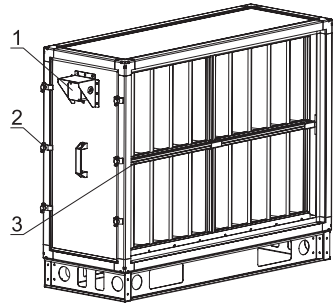


Рисунок 9

Секция воздушного фильтра предназначена для предотвращения попадания загрязнений из приточного воздуха в здание и для защиты частей установок от загрязнения. Секции фильтра оснащаются кассетной (L) или карманной (M) фильтрующей вставкой, которая установлена в направляющие корпуса бокса.

Фильтр кассетного типа состоит из рамки, внутри которой уложен фильтрующий материал в виде гофры, опирающийся на сетку со стороны входа. Фильтрующий материал состоит из синтетического волокна, имеет степень очистки EU3, EU4.

Фильтр карманного типа состоит из металлической рамки, и фильтрующего материала в виде карманов. Карманы фильтров разделены на отдельные каналы и термически спаяны между собой. Конструкция карманов позволяет создавать максимально возможный воздушный поток при минимально возможном сопротивлении. Карманные фильтры EU3, EU4 используются в качестве предварительной очистки воздуха на входе в установку.

EU5, EU7, EU9 используются для окончательной очистки воздуха на выходе.

HEPA фильтр – это фильтр высокоэффективного удержания частиц (High Efficiency Particulate Air или High Efficiency Particulate Absorbing) изготовлен из длинного листа волокнистого материала (образован системой волокон сложной формы, обычно используются стеклопластиковые волокна), сложенного гармошкой, а также корпуса с элементами, удерживающими лист в сложенном состоянии. В качестве удерживающих элементов в складках фильтроматериала используются алюминиевые разделители мелкогофрированной формы.



Ввиду того, что фильтры изготавливаются из синтетического материала - во время осмотра и последующей замены элементов необходимо строго соблюдать правила техники безопасности и пожарную безопасность (не курить, не использовать открытый огонь, сварку во время работ, использовать СИЗ при замене кассет фильтра и т.д.).

При замене фильтрующей вставки (рис.9) необходимо отвернуть прижимы (2), демонтировать съёмную панель со стороны обслуживания, потянуть вставку за корпус рамки (3) и извлечь.

Фильтрующие элементы не подлежат регенерации, очистка встряхиванием допускается лишь для класса EU3 и EU4, если этого достаточно для восстановления его

работоспособности по критерию замены.

На бок фильтра необходимо устанавливать датчик давления (поставляется в комплекте с щитом управления), который фиксирует степень загрязнения фильтра. В зависимости от степени очистки на датчике устанавливается максимально допустимое конечное давление (см таблицу).

Класс фильтра	Разрешенное конечное падение давления
EU3 - EU4	250 Па
EU5	350 Па
EU6 – EU9	450 Па
EU10 – EU14	600 Па

Вне зависимости от значения конечного падения давления рекомендуется проводить периодическую замену фильтров: через каждые 12 месяцев (вне населенных пунктов) и через каждые 6 месяцев (в городских районах и промышленных зонах). Новые фильтрующие элементы должны полностью соответствовать оригинальным по размерам и классам. При каждой их замене необходимо очистить внутренность секции фильтра и несущие рамки фильтра.

2.1.6 Секция водяных воздухонагревателей



- обозначение водяного воздухонагревателя.

D.6.2R

D - нагреватель

6 - водяной (9-электрический)

2R - количество рядов водяного нагревателя. (может быть 2, 3, 4, 6, 8 рядные)

Водяной воздухонагреватель (рис. 10) предназначен для нагрева воздуха и представляет собой медно-алюминиевый теплообменник (1), поверхность нагрева которого образована пучком медных труб, оребренных пластинами из алюминиевой фольги. Температура теплоносителя не должна превышать +130°C, рабочее давление – не более 12 атм. В качестве теплоносителя используется вода и незамерзающие смеси. Для защиты от замерзания теплообменника необходимо устанавливать датчик температуры воды обратного теплоносителя (на выпускном коллекторе) и капиллярный термостат (4) (поставляются в комплекте с щитом управления). Капиллярный термостат необходимо устанавливать на специальную рамку (3), располагаемую после теплообменника по ходу движения воздуха. Для этого необходимо демонтировать съёмную панель, извлечь рамку и растянуть трубку термостата по её сечению. Нагреватель можно извлечь, потянув его на себя по направляющим (2). Для слива теплоносителя и выпуска воздуха из контура теплообменника можно использовать заглушки на патрубках (5) и (6).

Термостат нормально закрыт при температуре выше +7°C (заводские настройки термостата). При опускании температуры ниже +5°C - контакт размыкается.

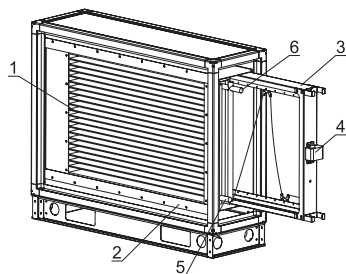


Рисунок 10

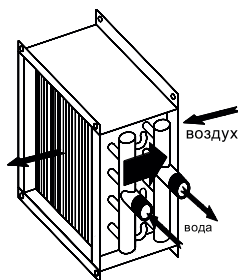
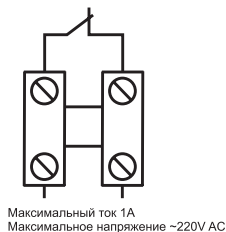


Рисунок 11



Примечание: При обвязке теплообменника для большей эффективности теплоотдачи необходимо соблюдать противоточную схему движения теплоносителя (рис. 11).

Требования к параметрам теплоносителя:

Вода, тип	оборотная
Максимальная допустимая температура воды в секции, °С	130
Жесткость общая, мгЛэquiv/дм ³	2,6...14,3
Сухой остаток, мг/дм ³	449...1190
Щелочность, мгЛэquiv/дм ³	0,4...6,4
Значение РН (при Т=298 К)	6,95...8,2
Железо, мг/дм ³	0,06...1,06
Содержание O ₂ , мг/дм ³	8,3...9,61
Удельная электропроводность, См/см	(6,5...16,8)×10L2
Прозрачность, см	30...127

При эксплуатации установки RW в помещениях, где температура опускается ниже температуры замерзания воды (или при наружной установке) в качестве теплоносителя следует использовать незамерзающие смеси. Теплоноситель не должен содержать твердых примесей и агрессивных веществ, вызывающих коррозию, химическое разложение меди и стали.

Подключение труб подвода теплоносителя к теплообменникам водяных воздухонагревателей и воздухоохладителей для повышения их мощности - производится по схеме противоточного подключения (рис. 11). Рекомендуется установить сетчатый фильтр на входной патрубок для исключения засорения теплообменника и запорные вентили для его отключения при обслуживании.

Примечание: При присоединении трубопроводов недопустима передача усилия затяжки резьбовых соединений на коллекторы теплообменника. Смесительный узел монтируется в непосредственной близости от теплообменника (не далее чем в 2 метрах).

Необходимо осторожно обращаться с блоком ламелей, в случае замятия ламелей теплообменника их необходимо выпрямить специальным инструментом – гребёнкой.

2.1.7 Секция электрических воздухонагревателей



- обозначение электрического воздухонагревателя.

D.9.60

D - нагреватель

9 - электрический (6-водяной)

60 - мощность электронагрева (соответствует мощности установленного электронагревателя)

Секция воздушнонагревателя (рис. 12) предназначена для нагрева воздуха, подаваемого установкой в обслуживаемое помещение и представляет собой корпус, расположенный на направляющих (1), в котором находятся оребренные ТЭНы (4). Электрический воздушнонагреватель имеет встроенную защиту от перегрева – два независимых биметаллических термовыключателя с самовозвратом. Один (6) с температурой срабатывания 70°C как защита против перегрева, а второй (5) с температурой срабатывания 130°C для защиты от пожара. Отсек электроподключения расположен за съёмной панелью. Подключение питания к электрокалориферу (нагревателю) осуществляется через клеммную колодку (2), установленную на нем.

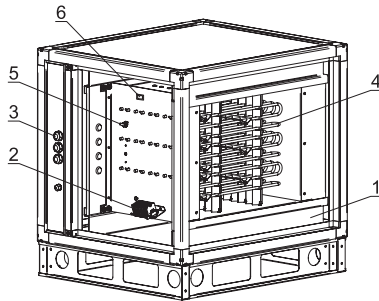


Рисунок 12

Провода питания и термоконтактов следует продевать через гермовводы (3) на стороне обслуживания. Питание нагревателя осуществляется от трехфазной сети переменного тока частотой 50 Гц с номинальным напряжением 380 В. Требование к качеству воздуха и других газопаровоздушных сред, не вызывающих ускоренной коррозии оцинкованной стали с содержанием пыли и др. твердых веществ не более - 0,1 г/м³. Температура воздуха на выходе из воздушнонагревателя не должна превышать +35 °С. Также не допускается падение скорости потока воздуха через него ниже 1 м/с.

При необходимости, электронагреватель можно извлечь, демонтировать съёмную панель со стороны обслуживания, потянув за корпус теплообменника и извлечь.

Примечание. Секция обычно устанавливается на выходе воздуха из вентиляторной секции. В целях пожарной безопасности не допускается непосредственно вблизи воздушнонагревателя устанавливать секцию фильтра.

Особенности монтажа и эксплуатации:

- Для электрического воздушнонагревателя проводится проверка надежности контактов проводов на ТЭНах и заземления приточной установки.
- Секцию электронагревателя рекомендуется устанавливать на выходе воздуха из вентиляторной секции.
- В целях пожарной безопасности не допускается непосредственно вблизи воздушнонагревателя устанавливать секцию фильтра.

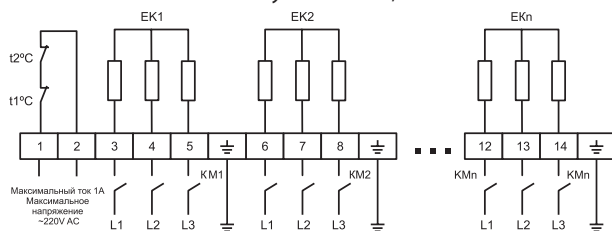
- Перед пуском необходимо убедиться в отсутствии инородных тел в нагревательных элементах секции.
- Проверка сопротивления изоляции электрического нагревателя. При напряжении мегомметра 1000В сопротивление должно быть не менее 0,5 МОм.
- Проверка работоспособности датчиков термозащиты электрического воздушонагревателя. Датчик температуры корпуса должен отключать питание при нагреве корпуса более +70 °С.



Запрещается использование электрического воздушонагревателя без подключения контактов датчиков защиты от перегрева (t1, t2 клеммы нагревателя 1,2 см. схему ниже) к блоку управления силовой частью нагревателя. При размыкании контактов датчиков блок управления должен отключать питание электрического воздушонагревателя.

Не следование вышеописанным требованиям может привести к выходу оборудования из строя, несчастному случаю или пожару.

Схема подключения секции электрических воздушонагревателей в зависимости от количества ступеней мощности



EK1...EKn - группы ТЭНов;

t1 – биметаллический термовыключатель защиты от перегрева, 70°C;

t2 – биметаллический термовыключатель защиты от пожара, 130°C;

L1, L2, L3 - сеть ~380В;

n - количество ступеней мощности.

2.1.8 Секция водяных воздухоохладителей



- обозначение водяного воздухоохладителя.

Е.1.6R.

Е - воздухоохладитель

1 - водяной (2-фреоновый)

6R - количество рядов охладителя (может быть 3, 4, 6, 8 рядные)

Водяной воздухоохладитель (рис. 13) предназначен для охлаждения и осушения воздуха и представляет собой медно-алюминиевый теплообменник (1), поверхность нагрева которого образована пучком медных труб, оребренных пластинами из алюминиевой фольги. Теплообменник (1) и каплеуловитель (2) установлены на специальные направляющие (7) и образуют разборную конструкцию позволяющую демонтировать их по отдельности. Для слива теплоносителя и выпуска воздуха из контура теплообменника

в подводящих и отводящих патрубках (3) и (4) предусмотрены отверстия, закрытые пробкой. Сбор конденсата происходит в поддоне (5). Удаление конденсата из поддона происходит через сливную трубку (6).

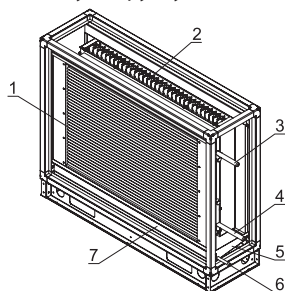


Рисунок 13

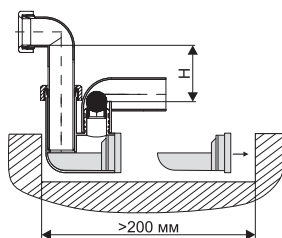


Рисунок 14

При монтаже установки RW, для удаления конденсата, необходимо к сливной трубке присоединить сифон на всасывании (рис. 14). Размеры сифона зависят от величины давления, создаваемого вентилятором. Сифон включен в комплектацию вентиляционной установки.

Рабочая высота сифона

№	Полное давление вентилятора, Па	Размер Н, мм
1	<600	60
2	600-1000	100
3	1000-1400	140
4	1400-1800	180
5	1800-2200	220
6	2200-2600	240

В качестве хладагента используется вода и незамерзающие смеси. Рекомендуемая температура воды в сети: +7...+12°C. Максимальное допустимое давление воды в сети: 1,5 МПа.

Требования к параметрам хладагента:

Вода, тип	оборотная
Допустимый диапазон температур воды на входе в секцию, °С	+3...+40
Максимально допустимая температура воды в секции, °С	+150
Жесткость общая, мгЛэquiv/дм ³	2,6...14,3
Сухой остаток, мг/дм ³	449...1190
Щелочность, мгЛэquiv/дм ³	0,4...6,4
Значение РН (при Т=298 К)	6,95...8,2
Железо, мг/дм ³	0,06...1,06
Содержание О ₂ , мг/дм ³	8,3...9,61

Удельная электропроводность, См/см	(6,5...16,8)×10L2
Прозрачность, см	30...127

2.1.9 Секция фреонового воздухоохладителя



- обозначение фреонового воздухоохладителя.

E.2.8R.2P

E - Охладитель

2 - фреоновый (1-водяной)

8R - количество рядов охладителя (могут быть 3, 4, 6, 8 рядные)

2P - количество потоков (2-двухпоточный, 1-однопоточный)

Секция фреонового воздухоохладителя предназначена для охлаждения и осушения воздуха, подаваемого установкой в обслуживаемое помещение.

Воздухоохладитель (рис. 15) представляет собой теплообменник (1) с медными трубками и алюминиевыми ребрами. Патрубки коллекторов выполнены под пайку. Теплообменник (1) и каплеуловитель (2) установлены на специальные направляющие и образуют разборную конструкцию, позволяющую демонтировать их по отдельности. В корпусе секции так же установлен поддон (3) для сбора конденсата. Слив конденсата из поддона осуществляется через патрубок (5), установленный в поддоне.

При монтаже установки RW, для удаления конденсата необходимо, к сливному патрубку присоединить сифон на всасывании (рис. 16). Размеры сифона зависят от величины давления создаваемого вентилятором. Сифон включен в комплектацию приточной установки.

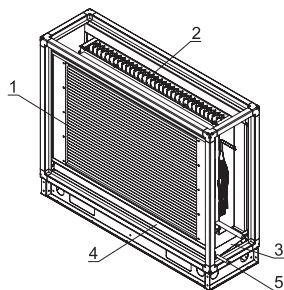


Рисунок 15

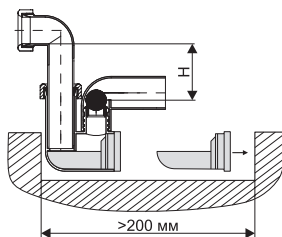


Рисунок 16

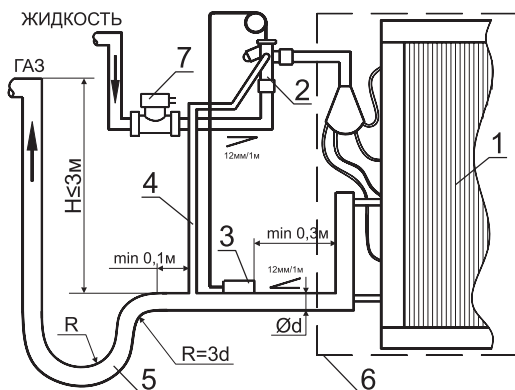
Рабочая высота сифона

№	Полное давление вентилятора, Па	Размер H, мм
1	<600	60
2	600-1000	100
3	1000-1400	140
4	1400-1800	180
5	1800-2200	220
6	2200-2600	240

Рекомендации по монтажу трубопроводов:

- необходимо использовать медные бесшовные трубы круглого сечения отвечающие требованиям ГОСТ Р 52318 или стандарта ASTM B 280 – 08 или EN 12735-1(-2);
- при длине трассы до 15 метров необходимо использовать трубы диаметром соответствующим диаметру присоединительных патрубков компрессорно-конденсаторного агрегата (далее ККБ);
- трубопроводы прокладываются по кратчайшему пути с минимальным количеством поворотов;
- при поворотах трубопровода следует использовать стандартные отводы или гнуть трубы с большими радиусами закругления (более 3,5 диаметров трубы);
- горизонтальные участки всасывающего трубопровода (от испарителя к агрегату), необходимо выполнять с уклоном не менее 12 мм на 1 метр трубопровода в сторону компрессора для обеспечения возврата в него масла;
- в нижней и верхней частях восходящих вертикальных участков всасывающих магистралей высотой «Н» более 2,5-3 (рис. 17) метров необходимо монтировать маслоподъемные и обратные петли;
- при монтаже испарителя выше уровня компрессора или на одном уровне с ним, также необходимо предусматривать маслоподъемную петлю на выходе из испарителя с подъемом вертикального участка всасывающего трубопровода выше испарителя для предотвращения стекания жидкого хладагента из испарителя в компрессор;
- если высота восходящего участка трубопровода более 3 метров, должна устанавливаться вторая маслоподъемная петля;
- необходимо применять заводские маслоподъемные петли или изготавливать их самостоятельно с радиусом указанным на рисунке 35 (не допустимо изготовление петель из уголков);
- трубы следует крепить к конструкциям с использованием скользящих опор (подвесок) с хомутами через 1-1,5м по СП 60.13330.2020. Не следует допускать пережима теплоизоляции труб;
- всасывающий трубопровод должен быть теплоизолирован.
- запрещается крепление труб к проложенным ранее коммуникациям, элементам подвесного потолка, трубам системы отопления, а так же заделка паяных соединений труб в штробы.

Необходимо следить за состоянием системы отвода конденсата. И в случае её загрязнения произвести её очистку.



1. Теплообменник испарителя
2. Терморегулирующий вентиль (ТРВ)
3. Термобаллон ТРВ
4. Трубка уравнивательной линии
5. Маслоподъёмная петля
6. Корпус воздухоохладителя (фанкойла)
7. Соленоидный вентиль

Используемые фреоновые хладагенты:
R407, R410 и их аналоги.

Рисунок 17

2.1.10 Секция шумоглушения



- обозначение секции шумоглушителя.

Н.1

Н - шумоглушитель

1 - длина пластины 500мм (2 - 1000 мм)

Секция шумоглушителя предназначена для снижения уровня шума, создаваемого вентилятором и другими элементами установки. Секция представляет собой установленные параллельно звукопоглощающие пластины. Для снижения аэродинамического сопротивления пластины оснащены входными обтекателями, которые установлены со стороны входа воздуха в установку.

2.1.11 Секция гликолевого рекуператора



- гликолевый рекуператор на стороне вытяжки.



- гликолевый рекуператор на стороне притока.

Ф.3Р

Ф-рекуператор.

3Р - на стороне притока, 3V - на стороне вытяжки.

Секции, работающие совместно, являются теплообменными агрегатами, предназначенными для утилизации до 45% тепла отводимого из обслуживаемого установкой помещения.

Принцип работы секций заключается в передаче энергии (нагреве) тёплым отработанным воздухом прокачиваемого энергоносителя (воды или водо-гликолевой смеси) при его прохождении через теплообменник вытяжной ветви системы (вытяжная секция 3V)

и последующим его охлаждением в теплообменнике (приточная секция ЗР) приточной ветви системы входящим холодным воздухом – тем самым дополнительно нагревая воздух и экономя энергию основного нагревателя. Возможен и обратный процесс (охлаждение поступающего теплого воздуха выводимым холодным).

В корпусе секции ЗР устанавливается 8-ми рядный медно-алюминиевый теплообменник. Конструктивно секция аналогична секции водяного воздухонагревателя Д6.

В корпусе секции ЗV устанавливается аналогичный 8-ми рядный медно-алюминиевый теплообменник и каплеуловитель с поддоном для сбора конденсата. Конструктивно секция аналогична секции водяного воздухоохладителя Е1.

Секции соединяются общей гидравлической системой перекачки энергоносителя.

Примечание: количество теплообменников по стороне вытяжки и притока может быть различным.

На гликолевый рекуператор, стоящий на стороне вытяжки, должен быть установлен датчик дифференциального давления (входит в комплект щита управления).

2.1.12 Секция сотового увлажнителя



- обозначение сотового увлажнителя.

G.1.65

G - Увлажнитель

1 - Сотовый (2-паровой)

65 - коэффициент эффективности (85, 95 - для сотовых увлажнителей, (55,70,85 - для паровых увлажнителей)

Секция увлажнителя предназначена для увлажнения воздуха, подаваемого установкой в обслуживаемое помещение.

В установках RW могут применяться модели оборотного снабжения (рис. 18), наиболее полно реализующих функционал увлажнителя. Поддон (1) наполняется водой из магистрального трубопровода. Уровень воды в поддоне поддерживается при помощи герконового датчика уровня (5) и нормально закрытого соленоидного клапана (4). В случае, когда требуется увлажнение, включается насос (6) и вода через распределительную гребенку (7) подается на блоки водораспределительных головок (10). Через водораспределительные головки вода равномерно распределяется на кассеты (2). Стекая по поверхности кассет, часть воды абсорбируется материалом кассеты, а часть возвращается в поддон. При прохождении воздуха через увлажненный материал кассеты, происходит испарение воды с поверхности материала. Таким образом влагосодержание воздуха повышается. Процесс сопровождается некоторым понижением температуры проходящего через кассеты воздуха, что позволяет использовать увлажнитель в качестве секции охлаждения в летний период. В процессе испарения содержание соли в оборотной воде повышается и может достичь уровня при котором соль будет откладываться на материале кассеты и элементах конструкции. Для нормализации концентрации солей в оборотной воде - предусмотрена система сброса части воды в дренаж и восполнения ее до необходимого уровня за счет подачи чистой. Величина отводного потока настроена по умолчанию. Для самостоятельной регулировки служит регулирующий кран (7) и расходомер на линии

отводного потока водораспределительной гребенки. Для исключения возможности перелива воды в поддоне выполнена линия перелива (14) в дренаж. Для полного осушения поддона имеется линия слива (13) с шаровым краном (12).

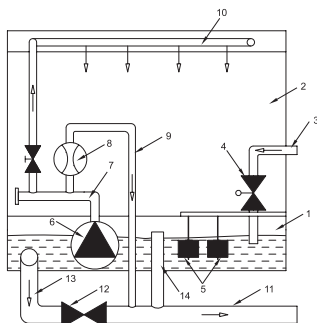


Рисунок 18

Требования к параметрам воды:

Вода, тип	оборотная
Рекомендуемая температура воды в секции, °C	≈ 20
Жесткость общая, мг/дм ³	2,6...14,3
Сухой остаток, мг/дм ³	449...1190
Щелочность, мг/дм ³	0,4...6,4
Значение pH (при T=298 K)	6,95...8,2
Железо, мг/дм ³	0,06...1,06
Содержание O ₂ , мг/дм ³	8,3...9,61
Удельная электропроводность, См/см	(6,5...16,8)×10L2
Прозрачность, см	30...127

2.1.13 Секция парового увлажнителя



- обозначение парового увлажнителя.

G.2.008

G - Увлажнитель

2 - Паровой (1 - сотовый)

008 - номинальная паропроизводительность

Секция предназначена для увлажнения воздуха, подаваемого установкой в обслуживаемое помещение. Секция состоит из корпуса и размещенной в нем парораспределительной насадки. Паровые увлажнители применяются для изотермического увлажнения воздуха. Парогенератор необходимо устанавливать на расстоянии не более 1,5 м от камеры пароувлажнения.

Требования к параметрам воды:

Вода, тип	оборотная
Рекомендуемая температура воды в секции, °C	≈ 20

Жесткость общая, мгЛэв/дм ³	2,6...14,3
Сухой остаток, мг/дм ³	449...1190
Щелочность, мгЛэв/дм ³	0,4...6,4
Значение pH (при T=298 K)	6,95...8,2
Железо, мг/дм ³	0,06...1,06
Содержание O ₂ , мг/дм ³	8,3...9,61
Удельная электропроводность, См/см	(6,5...16,8)×10L2
Прозрачность, см	30...127

2.1.14 Секция бактерицидная

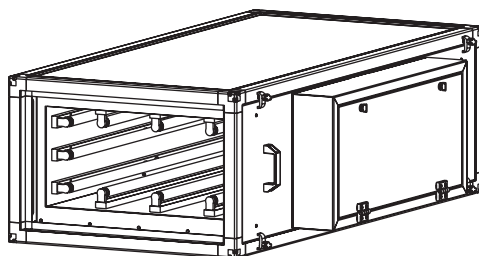


- обозначение ультрафиолетовой бактерицидной секции.

UV.9

UV – ультрафиолетовая бактерицидная секция

9 – количество ультрафиолетовых ламп



Бактерицидные секции UV предназначены для обработки приточного или рециркуляционного воздуха с помощью ультрафиолетового излучения в каналах систем вентиляции или вентиляционной установки. Секции применяются для соблюдения санитарно-противоэпидемических (профилактических) норм в лечебных, лечебно-профилактических, образовательных учреждениях, промышленных и общественных организациях. Использование такого модуля позволяет многократно снизить концентрацию микроорганизмов в воздушной среде обслуживаемого помещения, что существенно снижает заболеваемость людей, улучшает качество подаваемого воздуха и препятствует распространению вредных и болезнетворных микроорганизмов.

Блоки разработаны в соответствии с Руководством Р 3.5.1904-04МЗ РФ от 04.03.2004 "Использование ультрафиолетового излучения для обеззараживания воздуха и поверхностей в помещении". Предназначены для эксплуатации в условиях умеренного (У) климата 3-й категории размещения по ГОСТ 15150.

Примечание: Для обеспечения максимальной эффективности обеззараживания температура обрабатываемого воздуха должна находиться в пределах от +15 до +35°С (при более холодном воздухе рекомендуется обеспечить его дополнительный нагрев).

Для большей эффективности обработки внутренние стенки корпуса облицованы зеркальной нержавеющей сталью, что повышает бактерицидную эффективность

излучения ламп и экономит электроэнергию. Секции оснащены бактерицидными газоразрядными лампами низкого давления ЛЛ 75Вт TUV 75W фирмы Philips с потребляемой электрической мощностью 75Вт, бактерицидным потоком 25,5 Вт и длиной волны ультрафиолетового излучения 253,7нм. Количество ламп, определяется типоразмером и требуемым бактерицидным потоком. Все электрические провода, прокладываются в специальной полости, и не подвергаются воздействию ультрафиолетового облучения. Для доступа к лампам в конструкции корпуса предусмотрена секция, которая выдвигается из него для удобства обслуживания. Корпус блока выполнен из алюминиевого профиля, облицованного ППУ панелями. Каждая секция имеет различное количество ламп и как следствие мощность бактерицидного потока, что обеспечивает универсальность при подборе для различных категорий помещений.

Секции UV по запросу могут оснащаться счётчиком наработки часов, реле контроля тока и сигнальной лампой работы/аварии ультрафиолетовых ламп. Счетчик наработки включается при подаче напряжения на устройство фиксируя реальное время работы ламп и не имеет возможности сброса. Реле минимального тока контролирует ток потребления секции и в случае перегорания одной из ламп-облучателей выдает сигнал неисправности.

Примечание: Проверку работы ламп рекомендуется производить кратковременным их включением во избежание вредного воздействия на органы зрения при отсутствии специальных защитных средств.

Рабочая эффективность ламп-облучателей сохраняется в течение срока, указанного в их паспорте (для ламп ЛЛ 75Вт TUV 75W он составляет 8000 часов работы). Снижение эффективности наблюдается после 5000 часов на 12%.

Примечание: При работе установленных в секции ламп озон не образуется.

Запрещается выдвигать секцию из каркаса, и производить какие-либо работы внутри секции при подключенном напряжении питания.

При разрушении стеклянной колбы лампы-облучателя необходимо произвести демеркуризацию загрязненных мест службами МЧС или СЭС.

При замене запрещается применение без согласования с производителем отличных от установленных в секции ламп.



2.1.15 Секция светоподавления

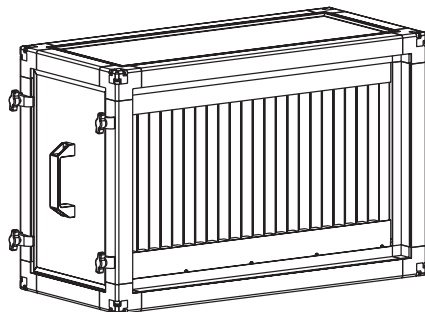


- обозначение секции светового подавления.

LT - секция светового подавления

Секция светового подавления применяется совместно с ультрафиолетовой секцией обеззараживания и препятствует распространению ультрафиолетового излучения в соседние функциональные блоки, материалы деталей которых уязвимы к его излучению. Конструкция представляет собой каркас из алюминиевого профиля, обшитого ППУ панелями. Внутри каркаса располагается кассета, в которой один за другим установлен зигзагообразный профиль, окрашенный в чёрный матовый цвет. Форма профиля не влияет на направление движения потока воздуха и имеет низкое аэродинамическое

сопротивление. Черная матовая окраска ламелей светоприемника поглощает свет и препятствует возникновению бликов на их поверхности. При необходимости кассету с ламелями можно извлечь из корпуса и произвести её чистку и дезинфекцию.



2.1.16 Пустые одноэтажные боксы

В установках RW могут применяться пустые боксы для забора, выброса, выпрямления и изменения направления потока воздуха. Данные боксы размещаются между боксами в установке, и используются совместно с гибкими вставками и клапанами.

2.1.16.1 Боксы В1U и В1

Данные боксы закрыты со всех сторон панелями, кроме торцевых частей. Поток воздуха заходит с торца и выбрасывается по оси. На торец может быть установлена гибкая вставка или клапан с гибкой вставкой. Так же данные боксы используются в качестве промежуточных боксов. Бокс В1 (рис. 19) имеет монтажную длину 600мм, В1U (рис.20) является укороченным и имеет монтажную длину 300 мм.

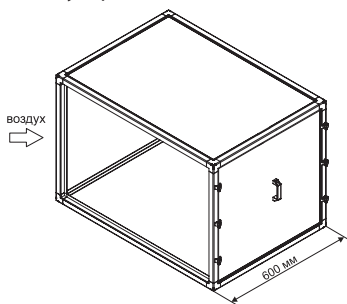


Рисунок 19

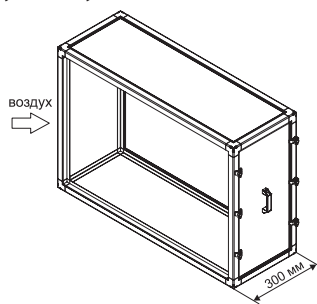


Рисунок 20

2.1.16.2 Боксы В2 и В3

Бокс В2 (рис.21) закрыт панелями со всех сторон, кроме верхней части и торцевой. Используется с гибкой вставкой или клапаном для выброса/забора воздуха в верх. Как правило устанавливается в конце или в начале установки RW.

Бокс В3 (рис.22) закрыт панелями со всех сторон, кроме боковой части и торцевой. Используется с гибкой вставкой или клапаном для выброса/забора воздуха в бок. Как правило устанавливается в конце или в начале установки RW.

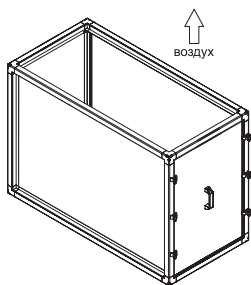


Рисунок 21

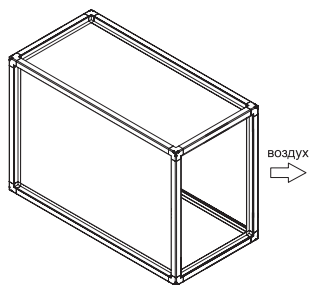


Рисунок 22

2.1.16.3 Бок смешения S1

Пустой приёмный бок с клапанами смешения (как правило два клапана), которые могут располагаться с любой стороны. Используется для смешения потоков уличного воздуха и воздуха из помещения.

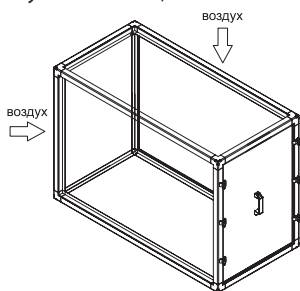


Рисунок 23

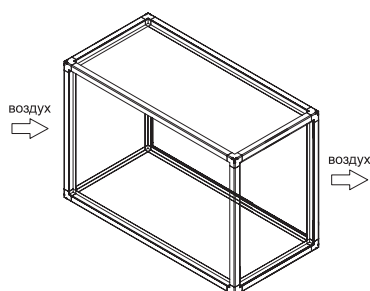


Рисунок 24

2.2 Двухэтажные секции

2.2.1 Секция пластинчатого рекуператора



- обозначение секции пластинчатого рекуператора.

F.1

F- рекуператор.

1 - пластинчатый (2-роторный, 1В-пластинчатый с байпасным клапаном, 3Р- гликолевый на стороне притока, 3V - гликолевый на стороне вытяжки).

Секции пластинчатого рекуператора (рис.25) являются теплообменными агрегатами, предназначенными для утилизации до 75% тепла отводимого из обслуживаемого установкой помещения. Принцип работы рекуператора заключается в возврате теплоты, которой обладает отработанная газозвудушная смесь, для нагрева приточного, поступающего в рекуператор снаружи, холодного воздуха, без их взаимного перемешивания.

Обратный процесс (охлаждение поступающего теплого воздуха выводимым холодным) конструкцией не предусмотрен – на летний период рекомендуется отключать

рекуператор от управления, оставляя в открытом положении основную заслонку.

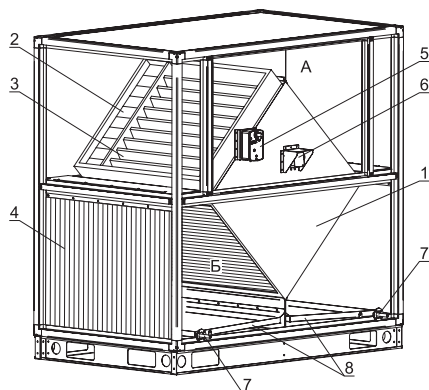


Рисунок 25

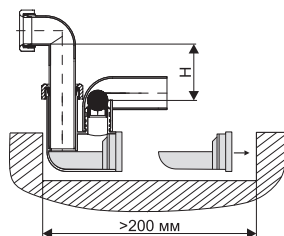


Рисунок 26

В корпусе секций диагонально установлен пластинчатый теплообменник (1), представляющий собой сложную конструкцию из тонкостенных перегородок между которыми проходят не перемешиваясь, потоки воздуха. Для отвода влаги конденсирующейся в процессе теплообмена, установлен каплеуловитель (4) и поддоны сбора воды (8) со сливными патрубками (7). При большой разнице температур используемого воздуха в конструкции предусмотрены основная (3) и байпасная (2) заслонки. Для контроля и предотвращения обмерзания рекуператора необходимо установить датчик перепада давления между полостями А и Б и сервопривод заслонок (5). При подаче сигнала от датчика дифференциального давления (6) об обмерзании рекуператора срабатывает сервопривод, устанавливаемый на ось заслонок и одновременно прикрывает основную (3) и открывает байпасную (2) заслонки, что приводит к перенаправлению холодного входящего воздуха в обход рекуператора. Теплый отработанный воздух должен прогреть рекуператор, давление в полостях А и Б выравнивается и датчик подает обратную команду. Датчик дифференциального давления поставляется в комплекте с щитом управления. Для вывода конденсата из поддонов используется шаровой сифон на всасывании (рис.26).

Рабочая высота сифона

№	Полное давление вентилятора, Па	Размер Н, мм
1	<600	60
2	600-1000	100
3	1000-1400	140
4	1400-1800	180
5	1800-2200	220
6	2200-2600	240

Особенности эксплуатации и монтажа:

- Проверить положение заслонки байпаса - в режиме нормальной работы проходное сечение рекуператора должно быть открыто.
- Перед рекуператором на притоке и вытяжке обязательна установка фильтрующей вставки.

- Необходимо следить за состоянием системы отвода конденсата. В случае её загрязнения производить очистку.

2.2.2 Секция роторного рекуператора



- обозначение секции роторного рекуператора.

F.2

F- рекуператор.

2 - роторный (1В-пластинчатый, 1В-пластинчатый с байпасным клапаном, 3Р - гликолевый на стороне притока, 3V - гликолевый на стороне вытяжки).

Секции являются теплообменными агрегатами роторного типа, предназначенными для утилизации до 85% тепла (холода) отводимых из обслуживаемого кондиционером помещения. Принцип работы рекуператора заключается в возврате теплоты, которой обладает отработанная газозвудушная смесь, для нагрева приточного, поступающего в рекуператор снаружи, холодного воздуха, без их взаимного перемешивания.

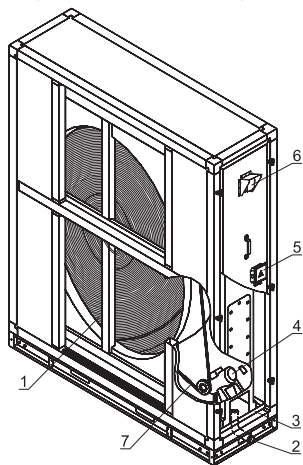


Рисунок 27

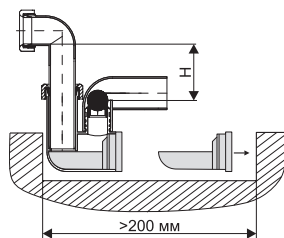


Рисунок 28

В корпусе секций (рис.27) на валу вращается роторный теплообменник (1), приводимый в движение ременным приводом (7) от электродвигателя (4). Проходящий через верхнюю часть ротора отработанный теплый (холодный) воздух нагревает (охлаждает) её, и при последующем её вращении - вниз она проходит в потоке приточного холодного (теплого) воздуха отдает тепло (холод) ему.

Для отвода влаги, конденсирующейся в процессе теплообмена, установлен поддон (3) с отводным патрубком (2). Для контроля и предотвращения обмерзания рекуператора необходимо установить датчик перепада давления (6). По сигналу датчика о пороговом значении падения давления на выходе из регенератора, вследствие его обмерзания, подается сигнал о замедлении вращения ротора для большего его прогрева и тем самым его разморозки. Датчик дифференциального давления поставляется в комплекте с щитом управления. Подключение роторного регенератора осуществляется в клеммной коробке

(5) установленной на сторону обслуживания.

Для вывода конденсата из поддонов используется шаровой сифон на всасывании (рис.28).

Рабочая высота сифона

№	Полное давление вентилятора, Па	Размер Н, мм
1	<600	60
2	600-1000	100
3	1000-1400	140
4	1400-1800	180
5	1800-2200	220
6	2200-2600	240

Особенности эксплуатации и монтажа:

- Очистка теплообменника (производится струей воздуха или воды под давлением от 0,1 до 0,2МПа в перпендикулярном направлении против хода воздуха). При необходимости внутренний блок секции можно демонтировать по направляющим из корпуса.
- Перед запуском и в процессе эксплуатации необходимо проверять максимально плотное (но без касания) прилегание войлочного уплотнения к ротору.
- Необходимо следить за состоянием системы отвода конденсата. В случае её загрязнения производить очистку.
- Перед рекуператором на притоке и вытяжке обязательна установка фильтрующей вставки.

2.3 Боксы смешения

2.3.1 Бокс смешения S2

Бокс S2 применяется для смешения потоков приточного и вытяжного воздуха. Клапаны могут быть установлены с любой стороны.

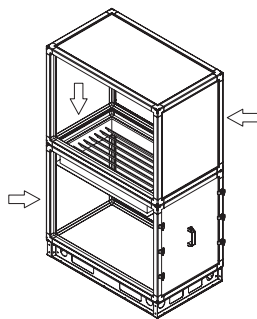


Рисунок 29

2.3.2 Боксы для резервирования вентилятора BREZ.1 и BREZ.2

BREZ.1 (рис.30) - устанавливается обычно до боксов основного и резервного вентиляторов и служат для разделения их потоков, не имеет клапанов.

BREZ.2 (рис.30) - устанавливается обычно после боксов основного и резервного вентиляторов и служат для разделения и запора их потоков. Запор потока производится с помощью клапанов, установленных внутри. Клапаны приводятся в действие с помощью электроприводов.

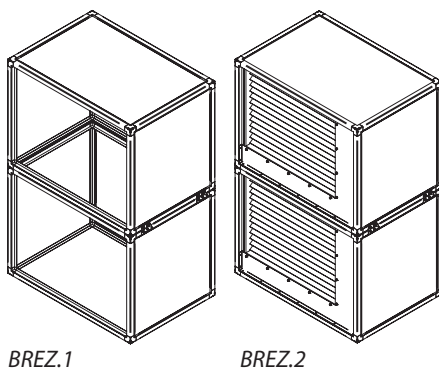


Рисунок 30

3 МОНТАЖ И ПОДГОТОВКА К РАБОТЕ

3.1 Монтаж установки должен производиться в соответствии с требованиями техники безопасности для строительного-монтажных работ, проектной документацией и настоящим руководством по эксплуатации.

3.2 Перед монтажом установки необходимо проверить комплектность и исправность составных частей, подготовить отверстия и опоры под болты для установки. При обнаружении повреждений, дефектов, полученных в результате неправильной транспортировки или хранения, ввод установки в эксплуатацию без согласования с предприятием продавцом не допускается.

3.3 Расположить установку на ровной поверхности. Крепление рамы к основанию должно быть надежным и прочным. Соединить между собой блоки (если установка поставлялась в разобранном виде).

3.4 Произвести заземление установки.

3.5 Соединение установки с системой вентиляции осуществляется путем крепления гибких вставок на входе и выходе установки к ответным фланцам воздухопроводов при помощи болтов и скоб.

3.6 Внутренняя поверхность установки должна быть чистой. Наличие посторонних предметов внутри кондиционера не допускается.

3.7 При монтаже рекомендуется оставлять прямой участок воздухопроводов 1÷1,5м сразу после установки по ходу движения воздуха.

3.8 При монтаже установки необходимо убедиться:

- в легком и плавном вращении рабочего колеса вентилятора;
- проверить мегомметром сопротивление изоляции двигателя и при необходимости просушить его;
- проверить затяжку болтовых соединений;
- включить вентилятор импульсами (1-2 сек) для проверки соответствия направления вращения рабочего колеса;
- работа установки с открытой дверкой вентиляторного блока разрешена

лишь до 5 сек;

- открыть дверь и крышки для осмотра. Проводки (трубопроводы, силовые кабели) вокруг приточной установки не должны препятствовать свободному доступу к установке;
- со стороны обслуживания следует предусмотреть пространство шириной равной ширине установки для ремонтного обслуживания. В ремонтном пространстве могут быть установлены проводки, трубопроводы, кронштейны, которые можно легко демонтировать во время ремонта установки. С задней стороны установки рекомендуется оставить пространство шириной 300 мм для монтажных целей.

3.9 Трубопроводы, подходящие к калориферу с температурой более высокой, чем 60°C должны быть термически изолированы из-за опасности ожога.

3.10 Для защиты водяного нагревателя от замораживания следует проверить, не поврежден ли капилляр термостата.

3.11 Необходимо проверить сопротивление изоляции всех электродвигателей и, при необходимости, просушить их (если агрегат подвергался воздействию воды либо длительное время хранился на открытом воздухе). Величина сопротивления изоляции нагретой машины при измерении мегомметром должна быть для каждой фазы статора каждого асинхронного электродвигателя не менее – 0,5 МОм.

3.12 Монтаж кабелей управления и питания производится в любых удобных местах на панелях обшивки корпуса. При проводке кабеля через панель достаточно просверлить в ней сквозное отверстие под нужные кабельные вводы и вставить их в металлические листы облицовки панели. Кабели должны быть уложены в гофро-рукав и надежно закреплены на несущих элементах конструкции.

3.13 Монтаж трубопроводов подвода энергоносителя к теплообменникам водяных воздухонагревателей и воздухоохладителей должен предусматривать их индивидуальное крепление - не допустимо нагружать их конструкцию весом присоединяемых трубопроводов.



При присоединении трубопроводов недопустима передача усилия затяжки резьбовых соединений на коллекторы теплообменника. Рекомендуется теплоизолировать все трубопроводы во избежание лишней энергопотери и защиты от термических травм (ожогов).

3.14. Установка смесительных узлов для водяных воздухонагревателей должна производиться согласно индивидуальным условиям их монтажа. Допускается присоединять патрубки узла непосредственно к выводам коллекторов теплообменника, только обеспечив смесительному узлу индивидуальный подвес на вспомогательной конструкции или каркасе корпуса секции (запрещено крепить узел к облицовочным панелям корпуса).

3.15. Для предотвращения засасывания конденсата обратно в систему рекомендуется установить на сливном патрубке специальный сифон, который идет в комплекте. Сифон перед пуском системы должен быть обязательно заполнен водой.

4 ПУСК В ЭКСПЛУАТАЦИЮ

4.1 Подготовка агрегата к запуску, а также сам процесс первого запуска может быть выполнен только специально подготовленным и квалифицированным персоналом.

4.2 При первом пуске установки следует проверить значения воздухопроизводительности агрегата и силы тока электрического оборудования. Убедиться в отсутствии повышенного шума, чрезмерной вибрации, посторонних механических звуков и запахов, исходящих из агрегата. В случае обнаружения неполадок, установку необходимо отключить от сети и ещё раз проверить каждую секцию. Прежде чем открыть панель вентиляторного блока, необходимо убедиться, что рабочее колесо вентилятора остановлено.

4.3 Если после 30-минутной работы не обнаружено никаких сбоев в работе, необходимо выключить агрегат и произвести осмотр. Проверке подлежат: крепления фильтров, эффективность отвода конденсата, температура двигателя, а также состояние подшипников вентиляторной группы. После проведения проверки всех подключений, необходимо проверить правильность работы амортизаторов.

4.4 Если позволяют климатические условия, проверьте работу термостата защиты от замерзания. Такую проверку можно произвести в том случае, если температура приточного воздуха ниже температуры, установленной на термостате. В этом случае на некоторое время необходимо перекрыть подачу жидкости к нагревателю при температуре приточного воздуха +1..2 °С. Включение термостата свидетельствует о его правильной работе. В случае, если тестовый запуск проводится в теплое время года, проверку термостата следует провести в течение ближайшего холодного сезона.

4.5 Все виды технического обслуживания проводятся по графику вне зависимости от технического состояния приточной установки.

4.6 Не допускается уменьшать установленный объем и изменять периодичность технического обслуживания.

4.7 Монтаж, ввод в эксплуатацию, техническое обслуживание, демонтаж установок осуществляется только работниками пользователя оборудования, либо привлеченной пользователем оборудования на основании договора специализированной организацией.

Пользователь, а равно привлеченная пользователем специализированная организация, должны иметь в своем штате квалифицированный и обученный персонал, соответствующий требованиям профессиональных стандартов, и прошедший в установленном порядке обучение, проверку знаний и аттестацию.

4.8 Исправность и работа установок проверяется лицом, указанным в п.4.7 настоящего руководства, согласно раздела 5 настоящего руководства, с обязательным ведением журнала технического обслуживания по форме ФРЭ-1, указанной в данном руководстве.

5 ТЕХНИЧЕСКОЕ ОБСЛУЖИВАНИЕ

5.1 Для обеспечения надежной и эффективной работы установок и повышения его долговечной службы необходимо производить комплекс работ, обеспечивающих её нормальное техническое состояние.

5.2 Все виды технического обслуживания установки проводятся по графику, и в объеме, предусмотренному в данном руководстве, вне зависимости от технического состояния установки. Уменьшать установленный объем и изменять периодичность технического обслуживания не допускается.

5.3 Техническое обслуживание включает работы по осмотру, очистке, проверке, замеру и замене отработавших свой технический ресурс деталей и сборочных единиц.

5.4 Устанавливаются следующие виды технического обслуживания вентиляционных установок:

Техническое обслуживание №1 (ТО-1), которое проводится через первые 48 часов работы и далее через каждые 500 часов работы (или, независимо от интенсивности эксплуатации 1 раз в месяц), при очередных ТО-2 и ТО-3.

При ТО-1 производится (производится также после длительных перерывов в работе и при монтаже приточной установки):

- Внешний осмотр каждой секции приточной установки и её крепления с целью выявления механических повреждений (целостности гибких вставок), надёжности крепления к воздуховодам и конструкции здания, отсутствия негерметичности уплотнений.
- Проверка целостности электропроводки, крепления контактов, надёжности заземления и целостности корпуса.
- Проверка работы автоматики, сервоприводов и силы тока на каждой фазе электродвигателей, Это значение не должно быть выше номинального значения силы тока указанного на бирке двигателя.
- Проверка степени нагрева подшипников электродвигателей вентиляторов, контролируется термометром или пирометром. Со стороны рабочего колеса допускается нагрев до 80°C. Превышение температуры свыше 80°C сигнализирует о том, что в подшипниках появился дефект и их необходимо заменить, т.к. возникший дефект может привести к заклиниванию вала, перегреву или выходу из строя двигателя вентилятора. Измерение степени нагрева подшипников двигателя осуществляется только на остановленном вентиляторе, в противном случае это может привести к травме или несчастному случаю. Проверку необходимо проводить после остановки вентилятора не менее чем через 30 минут. Для проверки необходимо полностью остановить систему, убедиться, что вентилятор остановлен, отключить электропитание щита управления приточной камерой и проверяемого электродвигателя, снять кожух, защищающий крыльчатку двигателя, измерить температуру на валу двигателя со стороны рабочего колеса как можно ближе к фланцу и со стороны задней крышки как можно ближе к ней. Обязательно, после измерений кожух необходимо установить на двигатель в исходное положение. При использовании пирометра измерить температуру вала и вокруг него в зоне фланца и задней крышки.
- Измерение сопротивления изоляции электродвигателей вентиляторов (производится также после длительных перерывов в работе и при монтаже приточной установки). Высокое сопротивление изоляции является одним из признаков достаточной электрической прочности изоляции. Величина сопротивления изоляции нагретой машины при измерении мегомметром должна быть для каждой фазы статора каждого асинхронного электродвигателя не менее – 0,5 МОм. Если изоляция электродвигателя имеет не достаточное сопротивление, что чаще всего происходит, когда электродвигатель отсырел, то его необходимо просушить и повторить замер сопротивления.

Техническое обслуживание №2 (ТО-2) производится через каждые 2000 часов работ (или, независимо от интенсивности эксплуатации 1 раз в полгода), при очередном ТО-3. Дополнительно с ТО-2 проводится ТО-1. При ТО-2 производится:

- Проверка состояния и крепления электродвигателя и рабочего колеса в вентиляторной секции.
- Проверка сопротивления изоляции электродвигателей вентиляторов. При

напряжении мегомметра 1000В оно не должно быть менее 0,5МОм.

- Проверка и при необходимости регулирование степени натяжения ремней в ременных передачах вентиляторных единиц с помощью болта натяжения ремней, находящегося на боковой стороне основания двигателя.



Измерения сопротивления изоляции электродвигателя вентилятора производится периодически во время всего срока службы работы, после длительных перерывов в работе, а также при монтаже вентилятора!

Техническое обслуживание №3 (ТО-3) через каждые 5000 часов работы (или, независимо от интенсивности эксплуатации 1 раз в год). Дополнительно с ТО-3 проводится ТО-1 и ТО-2. При ТО-3 производятся:

- Проверка уровня вибрации рабочего колеса вентилятора - средняя квадратичная величина виброскорости в районе крепления электродвигателя к раме корпуса не должна превышать 6,3 мм/сек;

- Очистка внутренней полости приточной установки от загрязнений (очистка упрощается за счет возможности снятия любых доступных панелей).

5.5 При обслуживании и очистке устройства санитарного исполнения, особое внимание следует уделить следующему:

- использовать обычные средства для мойки и дезинфекции в нормальной концентрации. Средства для мойки и дезинфекции не должны быть агрессивными, огнеопасными или ядовитыми;

- применять качественные ткани и инструменты, не вызывающие царапин или оставляющие ворсин;

- узлы, которые можно вынуть из установки (вентиляторы, двигатели, фильтры, теплообменники и т.п.), необходимо внимательно освободить и осторожно вынуть;

- после очистки и дезинфекции, из устройства и механизмов удалить все ткани и инструменты, использованные для чистки;

- закрепить на местах все очищенные узлы;

- закрыть все ремонтные дверцы и панели, открытые для более легкого доступа к узлам.

5.6 Объем и необходимость текущего и капитального ремонта определяется пользователем или эксплуатирующей организацией.

6 РУКОВОДСТВО ПО МОНТАЖУ И ТЕХНИЧЕСКОМУ ОБСЛУЖИВАНИЮ КЛИНОРЕМЕННОГО ПРИВОДА РЕЗЕРВНОГО ДВИГАТЕЛЯ ВЕНТИЛЯТОРНОГО БЛОКА RW

6.1 Проверка и регулировка натяжения ремней.

Правильным натяжением является наименьшее натяжение без проскальзывания ремня при полной нагрузке.

Порядок действий при натяжении ремней:

А) Приложите усилие в середине пролета S (смотрите рисунок 31) требуемое для прогиба ремня на 1 мм на пролет длиной 100 мм от его обычного положения. Замерьте приложенное усилие. Пример, для расстояния S равного 400 мм прогиб ремня в середине пролета должен составлять 4 мм.

Б) Сравните приложенное усилие со значениями в таблице 1. Если измеренная сила меньше, чем минимальная рекомендуемая сила отклонения, ремни следует натянуть. Если измеренная сила больше, чем максимальная рекомендуемая, ремни следует ослабить.

Таблица 1. Натяжение ремней клиноременной передачи.

Профиль ремня	Диаметр наименьшего шкива, d, мм.	Рекомендуемая сила отклонения, Н.	
		Минимальная	Максимальная
XPZ	56	7	11
	60 - 63	8	13
	67 - 71	9	14
	75 - 80	10	15
	85 - 95	11	16
	100 - 125	13	19
XPA	132 - 180	16	24
	80 - 125	18	27
XPB	132 - 200	22	31
	112 - 118	24	36
	125 - 140	27	41
	150 - 170	30	47
	180 - 200	36	53
	212 - 280	38	55
XPC	300 - 400	41	64
	180 - 236	50	75
	250 - 355	65	95
SPZ	375 - 530	80	110
	56 - 67	7	10
	71	8	11
	75 - 80	9	13
	85 - 95	10	15
	100 - 125	12	17
	132 - 180	13	19

Профиль ремня	Диаметр наименьшего шкива, d, мм.	Рекомендуемая сила отклонения, Н.	
		Минимальная	Максимальная
SPA	80 – 95	12	16
	100 – 125	14	21
	132 – 200	19	28
	212 – 250	20	30
SPB	112 – 150	23	36
	160 – 200	29	44
	212 – 280	36	50
	300 – 400	38	58
SPC	180 – 236	40	60
	250 – 355	51	75
	375 – 530	60	90
Z	60 – 67	6	8
	71 – 80	7	9
	85 – 100	8	11
	106 – 140	9	12
	150 – 224	10	14
A	60 – 80	7	12
	85 – 90	9	13
	95 – 106	10	15
	112 – 180	13	20
B	80 – 106	11	17
	112 – 118	14	20
	125 – 140	15	23
	150 – 170	19	27
	180 – 1250	22	33
C	150 – 170	21	33
	180	24	35
	190	26	38
	200 – 212	30	45
	224 – 265	33	50
	280 – 400	38	58
D	300 – 335	51	73
	355 – 400	56	82
	425 – 560	65	99

Информация о типе ремня, шкивов и втулок указаны на наклейке, расположенной на основании конфузора.

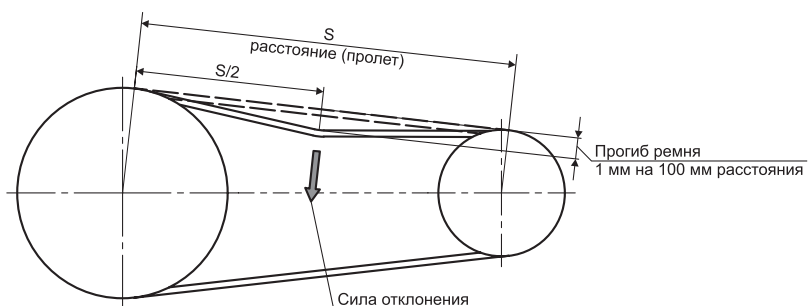


Рисунок 31. Схема натяжения ремня.

6.2 Регулировка натяжения ремней

Натяжение ремней (рис. 32) регулируется перемещением электродвигателя (1) вдоль площадки (2). Для этого нужно: ослабить затяжку болтовых креплений (3) электродвигателя к площадке (2) и стопорные гайки натяжных болтов (4); переместить его закручиванием гайки натяжных болтов (4), добиться выравнивания ведомого и ведущего шкивов (см. «Выверка валов вентилятора и электродвигателя»); затянуть болтовое соединение (3). После выполнения всех операций затянуть стопорные гайки натяжных болтов (4).

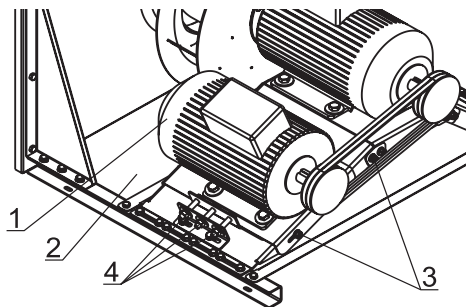


Рисунок 32. Натяжение ремня вентилятора

- 1 – электродвигатель вентилятора;
- 2 – площадка;
- 3 – крепление электродвигателя к основной площадке;
- 4 – натяжные болты с стопорными гайками.

6.3 Замена ремней и шкивов

Замену ремня следует выполнять в следующей последовательности:

а) После отключения электропитания и снятия ограждения, ослабьте монтажные болты электродвигателя. Перемещайте электродвигатель до тех пор, пока ремень не провиснет. Ремень должен сниматься без труда. Никогда не снимайте ремень с помощью рычага!

б) Снимите старый ремень и проверьте его на наличие несвойственного износа. Чрезмерный износ может свидетельствовать о проблемах технического обслуживания.

в) Можно очистить шкивы ветошью слегка смоченной легким, нелетучим растворителем. Не чистите шкив наждачной бумагой и не скоблите острым предметом для удаления консистентной смазки или мусора. Перед использованием на приводе шкивы должны быть сухими.

d) Осмотрите шкивы на наличие несвойственного или чрезмерного износа. Также проверьте выравнивание.

e) Проверьте другие узлы привода: подшипники и валы на предмет перекоса, износа и наличия смазки.

f) Установите новый ремень на шкивы. Не используйте рычаг или силу.

g) Выставляйте межцентровое расстояние привода до тех пор, пока не будет получено надлежащее натяжение (см. пункт 6.2). Проверните привод от руки на несколько оборотов и перепроверьте натяжение.

h) Затяните монтажные болты электродвигателя. Убедитесь, что все узлы привода закреплены.

i) Установить защитное ограждение.

j) Рекомендуется запустить привод и понаблюдать за эксплуатационными характеристиками. Смотрите и слушайте какие-либо несвойственные шумы и вибрации. Через некоторое время следует остановить машину и проверить подшипники и электродвигатель. Если они горячие, натяжение ремня может быть слишком высоким.

Крайне важно, чтобы шкивы были правильно установлены и выровнены (см. пункт 6.4). Любой шкив должен быть правильно собран, а болты или установочные винты затянуты до необходимого момента затяжки (см. таблицу 2).

Шкивы устанавливаются на вал через коническую втулку, которая посажена в сопрягающуюся конусную расточку в шкиве. Чтобы установить, вставьте втулку в шкив. Совместите отверстия (не резьбовые) и надвиньте весь узел на вал. Установите винты. Сцентрируйте шкивы и затяните винты. При этом размер (A) см.рис.32, от торца втулки до торца вала должен быть не менее 5 мм.

Таблица 2. Величина усилия затяжки

Типоразмер ступицы	Размер ключа, мм	Количество винтов, шт	Момент затяжки, Нм
1008, 1108	3	2	5,6
1210, 1215	5	2	20
1310, 1315	5	2	20
1610, 1615	5	2	20
2012	6	2	30
2517	6	2	50
3020, 3030	8	2	90
3525, 3535	10	3	115
4030, 4040	12	3	170
4535, 4545	14	3	190
5040, 5050	14	3	270

6.4 Выверка валов электродвигателя и подшипниковой опоры.

Необходимым условием работы электродвигателя и вентилятора, соединенных клиноременной передачей, является соблюдение параллельности их валов, а также совпадения средних линий ручьев шкивов. Выверка ведется с помощью стальной линейки. Линейку прикладывают к торцам шкивов и подгоняют электродвигатель с таким

расчетом, чтобы она касалась обоих шкивов в четырех точках (рис. 33).

При различной ширине шкивов электродвигателя и вентилятора используется выверочная линейка (планка). Планка устанавливается так, чтобы она касалась широкого шкива в точках 3 и 4. Затем измеряется расстояние от планки до точек 1 и 2 на узком шкиве. Взаимное положение шкивов и валов электродвигателя и вентилятора будет правильным, если расстояние от планки до торцевой поверхности узкого шкива (до точек 1 и 2) будут равны полуразности ширины шкивов (рис. 34).

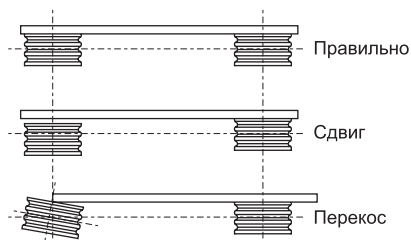


Рисунок 33. Выверка валов.

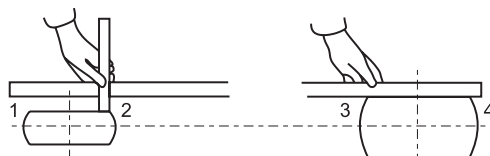


Рисунок 34. Выверка валов при разной ширине шкивов.

Допустимые отклонения при несоосности валов (рис. 35а) указаны в таблице 3 (промежуточные значения отклонений, для других диаметров шкива, определяются интерполяцией). В случае невозможности добиться требуемой точности не допускать отклонения шкива больше, чем на $0,5^\circ$ (рис.35б).

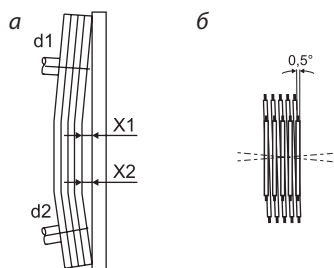


Рисунок 35. Проверка несоосности валов.

Таблица 3. Допустимые отклонения шкивов от прямой линии

Диаметры шкивов d1, d2, мм	Максимальное отклонение X1, X2, мм
112	0,5
224	1,0
450	2,0
630	3,0
900	4,0
1100	5,0
1400	6,0
1600	7,0

7 ВОЗМОЖНЫЕ НЕИСПРАВНОСТИ И СПОСОБЫ ИХ УСТРАНЕНИЯ

Неисправность	Вероятная причина	Способ устранения
Установка не работает	<ol style="list-style-type: none"> 1. Отсутствует напряжение питания на электродвигателе установки. 2. Неисправны электрические соединения вентиляционной камеры. 3. Неисправен электродвигатель вентиляционной установки. 	<ol style="list-style-type: none"> 1. Проверить наличие и параметры напряжения питания на входе и выходе щита управления установки. 2. Проверить поступление питающего напряжения и управляющих сигналов на элементы вентиляционной камеры. 3. Заменить электродвигатель.
Недостаточная производительность установки	<ol style="list-style-type: none"> 1. Сопротивление сети выше расчетного. 2. Засорены фильтры. 3. Колесо вентиляционной секции вращается в обратную сторону. 4. Не открывается заслонка. 5. Утечка воздуха через неплотности. 6. Посторонние предметы в системе воздухопроводов и самой вентиляционной установке. 	<ol style="list-style-type: none"> 1. Замена вентиляционного агрегата. 2. Заменить фильтрующие кассеты. 3. Проверить правильность подключения электродвигателя. Переключить фазы на клеммах трехфазного электродвигателя. 4. Убедиться в подключении питания на привод заслонки. 5. Проверить соединения стягивающих болтов у прижимов панелей. При необходимости заменить. 6. Удалить посторонние предметы. Очистить поверхность рабочего колеса от пыли.
Избыточная производительность установки	<ol style="list-style-type: none"> 1. Нарушена герметичность системы. 2. Не открывается заслонка. 3. Отсутствуют или порваны фильтры. 4. Неверно налажена сеть. 	<ol style="list-style-type: none"> 1. Устранить негерметичность. 2. Убедиться в подключении питания на привод заслонки. 3. Проверить состояние фильтров, при необходимости провести замену фильтров. 4. Проверить положение дроссель-клапанов сети.

Неисправность	Вероятная причина	Способ устранения
Сильная вибрация или шум при работе установки	<ol style="list-style-type: none"> 1. Нарушение балансировки рабочего колеса вентилятора. 2. Слабая затяжка крепежных соединений. 3. Износ подшипников электродвигателя. 5. Посторонние предметы в установке. 6. Электромагнитный шум в обмотках электродвигателя в результате падения напряжения. 	<ol style="list-style-type: none"> 1. Проверить наличие балансирующих грузов. При отсутствии обратиться к инженеру для замены. 2. Проверить соединения. 3. Ремонт двигателя. 5. Удалить посторонние предметы. Очистить поверхность рабочего колеса от пыли.. 6. Восстановить требуемое электропитание вентилятора.
Не открывается/закрывается воздушный клапан	<ol style="list-style-type: none"> 1. Механическое повреждение при транспортировке. 2. Отсутствует напряжение питания электропривода. 3. Неправильно установлен электропривод или его направление вращения. 4. Неисправен электропривод клапана. 	<ol style="list-style-type: none"> 1. Убедиться в отсутствии механических повреждений клапана. Освободить ось клапана от электропривода. Проверить рабочий ход шестерней при вращении створок клапана. 2. Проверить поступление питающего напряжения и управляющих сигналов на электропривод клапана. 3. Убедиться в отсутствии механических повреждений электропривода. Демонтировать привод с оси воздушного клапана. Отключить питание от питающего провода автоматики. Подключить к питанию, согласно схемы приведенной на корпусе электропривода. Подать питание соответствующее величине напряжения указанной на электроприводе. 4. Заменить электропривод клапана.

Неисправность	Вероятная причина	Способ устранения
<p>Низкая теплопроводимость секции электрического нагревателя или ее полное отсутствие.</p>	<ol style="list-style-type: none"> 1. Аварийный режим работы или неправильная настройка системы автоматического регулирования. 2. Отсутствует напряжение питания на электрических ТЭНах нагревателя. 3. Неисправны электрические соединения электронагревателя. 4. Сработал встроенный в нагреватель термовыключатель защиты от перегрева. 5. Неисправен электрический нагреватель. 6. Высокий расход воздуха вентилятора. 7. Неверное подключение калорифера. 8. Неверно подобрана мощность нагрева. 	<ol style="list-style-type: none"> 1. Проверить аварийные сообщения и заданные параметры работы системы автоматического регулирования. 2. Проверить наличие и параметры напряжения питания на входе и выходе щита управления вентиляционной установкой. 3. Проверить поступление питающего напряжения на электрический нагреватель. 4. Проверить параметры расхода воздуха и достаточность воздушного потока. 5. Заменить электрический нагреватель. 6. Проверить параметры расхода воздуха и достаточность воздушного потока. 7. Во время обслуживания установки необходимо чтобы электрическая цепь питания калорифера была разомкнута и предотвращена от повторного включения. 8. Заменить нагреватель на более мощный.
<p>Низкая теплопроводимость секции водяного нагревателя или ее полное отсутствие.</p>	<ol style="list-style-type: none"> 1. Неправильная настройка системы автоматического регулирования. 2. Низкая температура теплоносителя в подающем трубопроводе. 3. Низкий расход теплоносителя в подающем трубопроводе. 4. Наличие воздуха в системе теплоснабжения. 5. Высокий расход воздуха приточного вентилятора установки. 6. Не работает циркуляционный насос обвязки. 	<ol style="list-style-type: none"> 1. Проверить заданные параметры работы системы автоматического регулирования. 2. Отрегулировать параметры энергоносителя 3. Отрегулировать подключение балансирующих клапанов на трубопроводах системы теплоснабжения. 4. Стравить воздух из сети. 5. Проверить параметры расхода воздуха и достаточность воздушного потока. 6. Проверить питание и подключение насоса обвязки.

Неисправность	Вероятная причина	Способ устранения
Недостаточная производительность секции фильтра	<ol style="list-style-type: none"> 1. Загрязнения воздушного фильтра; 2. Наличие посторонних предметов выделяющих загрязнения расположенных после фильтра; 3. Наличие механических повреждений направляющих для фильтрующей кассеты. 4. Аварийный режим работы или неправильная настройка системы автоматического регулирования. 5. Недостаточное давление в секции вентиляции или неправильная настройка реле перепада давления 6. Неправильная установка или подключение к системе управления. 7. Неисправность реле перепада давления. 	<ol style="list-style-type: none"> 1. Проверить состояние фильтров при необходимости произвести замену фильтрующих кассет. 2. Проверить систему воздухопроводов и вентиляционную установку на наличие посторонних предметов. 3. Произвести замену направляющих для фильтрующей кассеты. 4. Проверить аварийные сообщения и заданные параметры работы системы автоматического регулирования. 5. Проверить работу вентилятора, настроить параметры реле перепада давления. 6. Проверить установку и подключение, проверить целостность проводов подключения. 7. Заменить реле перепада давления.
Низкая теплопроизводительность секции водяного нагревателя охладителя	<ol style="list-style-type: none"> 1. Низкий расход теплоносителя в подающем трубопроводе. 2. Наличие воздуха в системе. 3. Не работает регулирующей вентиль установленный на системе трубопроводов. 4. Высокий расход воздуха приточного вентилятора. 	<ol style="list-style-type: none"> 1. Обеспечить расход теплоносителя согласно расчету. 2. Удалить воздух из сети. 3. Проверить подключение и питание на приводе крана. 4. Проверить параметры расхода воздуха и достаточность воздушного потока.
Низкая производительность фреонового охладителя	<ol style="list-style-type: none"> 1. Не включается компрессор наружного блока. 2. Недостаточная масса хладагента в системе. 3. Забит фильтр осушителя. 4. Не правильно подобран или работает ТРВ (терморегулирующий вентиль). 	<ol style="list-style-type: none"> 1. Проверить автоматику вентиляционной установки. 2. Заполнить систему нужной массой хладагента. 3. Очистить фильтр осушителя. 4. Заменить дьюзу ТРВ, отрегулировать работу ТРВ.
Жидкость из поддона секции охладителя не сливается в канализацию	<ol style="list-style-type: none"> 1. Забито дренажное отверстие; 2. Не установлен гидразатвор; 3. Забита система канализации. 	<ol style="list-style-type: none"> 1. Прочистить дренажное отверстие. 2. Установить гидразатвор. 3. Прочистить систему канализации.

Неисправность	Вероятная причина	Способ устранения
Не включается вентилятор/ выключается спустя короткий промежуток времени после запуска	<ol style="list-style-type: none"> 1. Аварийный режим работы или неправильная настройка системы автоматического регулирования. 2. Не правильно подключен электродвигатель вентилятора к питающей сети. 3. Неправильное направление вращения рабочего колеса вентилятора. 4. Высокое потребление тока двигателем вентилятора. 5. Неверные значения установок параметров электродвигателя в частотном преобразователе. 	<ol style="list-style-type: none"> 1. Проверить аварийные сообщения и заданные параметры работы системы автоматического регулирования. 2. Проверить правильность подключения электродвигателя. 3. Переключить фазы на клеммах трехфазного электродвигателя. 4. Переключить фазы на клеммах трехфазного электродвигателя. 5. Проверить соединения электродвигателя. Обеспечить требуемые значения питающей сети.
Малый срок службы ремня	Прочностной слой ремня поврежден из-за некорректной установки.	Произведите корректную установку полностью нового комплекта ремней с требуемыми характеристиками
	Изношенные канавки шкива (проверьте при помощи щупа для канавок).	Замените шкив
	Масло или смазочное вещество на ремнях или шкивах.	Удалите источник масла или смазочного вещества. Произведите чистку ремней и канавок тканью, смоченной в спирте
	Смазка ремня.	Категорически запрещается использовать смазку. Произведите очистку тканью, смоченной в спирте. Обеспечьте надлежащее натяжение ремня для предотвращения проскальзывания
	Ремни проскальзывают при запуске или максимальной нагрузке	Подтяните привод до прекращения проскальзывания
Малый срок службы ремня	Повышенное натяжение ремней, перекося шкивов (несоосность)	Ослабить натяжение ремней, отрегулировать положение шкивов
	Слишком малый размер шкивов.	Произведите повторный расчет с использованием шкивов большего диаметра

Неисправность	Вероятная причина	Способ устранения
Переворачивание ремня	Наличие посторонних материалов в канавках.	Удалите загрязнения
	Расцентровка шкивов.	Произведите повторную центровку
	Износ канавок шкивов (проверьте при помощи щупа для канавок).	Замените шкив
	Прочностной слой поврежден.	Замените все ремни новым комплектом
Шумы ремня	Проскальзывание ремня.	Произведите повторное натяжение ремня до прекращения проскальзывания.
Высокая температура подшипников электродвигателей	Изношенная нижняя поверхность канавок и ремней, приводящие к невозможности надлежащей передачи мощности без избыточного натяжения.	Замените шкивы. Обеспечьте надлежащее натяжение привода.
	Неправильное натяжение.	Произведите повторное натяжение привода.
	Плохое техническое обслуживание подшипников	Соблюдайте рекомендации технического обслуживания подшипников.
	Неправильная установка шкивов на валу	Установите шкивы максимально близко к подшипникам.
	Проскальзывание ремней и нагрев привода.	Произведите повторное натяжение привода.

8 УКАЗАНИЯ МЕР БЕЗОПАСНОСТИ

8.1 К обслуживанию установки допускаются лица, прошедшие инструктаж по технике безопасности, ознакомленные с настоящим руководством по эксплуатации и имеющие соответствующие допуски к работе в электроустановках.

8.2 Монтаж, наладку и техническое обслуживание установки, управляющего модуля проводить в соответствии с требованиями «Правил устройства электроустановок», «Правил техники безопасности электроустановок» и «Правил техники безопасности» (ПУЭ, ПТЭ, ПТБ).

8.3 Обслуживание, все виды ремонтных и профилактических работ проводить только после полного отключения вентиляционной камеры от электросети.

8.4 Запрещается проводить какие-либо работы в камере при работающем вентиляторе.

8.5 Монтаж установки должен обеспечивать свободный доступ к местам для ее обслуживания во время эксплуатации.

8.6 Заземление RW производится в соответствии с «Правилами устройства элек-

троустановок» (ПУЭ).

8.7 Работник, осуществляющий запуск установки, обязан предварительно принять меры по прекращению всех видов работ на данном изделии (ремонт, чистка и др.), его двигателе и оповестить персонал о пуске.

8.8 Во избежание выхода водяного нагревателя из строя не рекомендуется устанавливать значение температуры срабатывания термостата защиты от замерзания ниже +5°C.

8.9 При работах, связанных с опасностью поражения электрическим током (в том числе статическим электричеством), необходимо применять защитные средства по ГОСТ 12.1.019.

8.10 Запрещается использовать устройства для проведения очистки наружных и внутренних частей установки RW под давлением или проводить очистку с помощью струи воды - в особенности при работающем вентиляторе!

9 ДЕКЛАРИРОВАНИЕ

9.1 Вентиляционные установки сертифицированы в установленном порядке.

9.2 Актуальные сертификаты/декларации на вентиляторы Вы можете посмотреть или скачать на сайте группы компании «РОВЕН»: <https://www.rowen.ru/certifications/>.

10 ГАРАНТИЯ ИЗГОТОВИТЕЛЯ

10.1 Гарантийный срок эксплуатации установки при соблюдении потребителем правил транспортирования, хранения (по группе хранения 5 по ГОСТ 15150), условий категории размещения и условий эксплуатации – 12 месяцев со дня отгрузки клиенту.

• Назначенный срок хранения вентиляционной установки – 12 месяцев со дня изготовления. По истечению срока хранения необходимо произвести переконсервацию электродвигателя секции вентилятора. Переконсервация не продлевает гарантийный срок, установленный в пункте 10.1

• Назначенный срок службы вентиляционной установки – 7 лет.

10.2 При отсутствии отметки о дате продажи, гарантийный срок исчисляется с даты изготовления.

10.3 Завод-изготовитель не несет гарантийных обязательств в следующих случаях:

- при несоблюдении требований руководства по эксплуатации;
- при эксплуатации установки без пускозащитной аппаратуры, соответствующей номиналу используемого электродвигателя (защита по току, защита от обрыва фаз);
- при отсутствии проекта системы вентиляции;
- при нарушении потребителем правил транспортирования, хранения, условий категории размещения и условий эксплуатации установки;
- при отсутствии паспорта системы вентиляции;
- при отсутствии акта ввода в эксплуатацию системы вентиляции;
- при отсутствии записи технического обслуживания в журнале по форме ФРЭ-1 руководства по эксплуатации.

При несоблюдении вышеперечисленных требований установка снимается с гарантийного обслуживания!

10.4 Гарантийный ремонт состоит в выполнении работ, связанных с устранением недостатков агрегата для обеспечения возможности использования такого агрегата по назначению в течение гарантийного срока эксплуатации. Устранение недостатков осуществляется посредством замены или ремонта комплектующих агрегата или отдельной составляющей части такого агрегата.

10.5 Гарантийный ремонт не включает в себя следующие виды ремонта:

- периодическое обслуживание;*
- монтаж/демонтаж агрегата;*
- настройку агрегата.*

10.6 С целью улучшения качества установок, завод-изготовитель оставляет за собой право на внесение изменений в конструкцию,

дизайн и комплектацию оборудования без предварительного уведомления, не ухудшающие технические характеристики оборудования.

10.7 Порядок проведения работ по обслуживанию вентиляционного оборудования на объекте

10.7.1 Если пользователь объекта имеет в своем штате квалифицированный и обученный персонал, соответствующий требованиям профессиональных стандартов, то выполнение работ допускается силами пользователя.

10.7.2 Работы осуществляются силами привлеченной пользователем специализированной организации, в случае если они не могут быть проведены пользователем самостоятельно согласно п.10.7.1 настоящего руководства.

10.7.3 Пользователь обязан передать лицу, допущенному к проведению работ, копию руководства по эксплуатации, настоящий паспорт, инструкции вентиляционного оборудования, а указанное лицо должно ознакомиться с этими документами и обеспечить строгое выполнение указанных требований.

10.8 Пользователь оборудования, а равно привлеченная им специализированная организация допускаются к проведению работ, только при соблюдении всех следующих условий одновременно:

а) Регистрация в качестве юридического лица или ИП на территории РФ.

б) Наличие в штате квалифицированного, обученного персонала, соответствующего требованиям профессиональных стандартов.

10.9 Специализированная организация или пользователь объекта должны вести техническую документацию:

- паспорта на установленное вентиляционное оборудование с протоколами его испытаний;*
- инструкции по обслуживанию электроустановок и установок вентиляционного оборудования;*
- акты ввода в эксплуатацию систем вентиляции;*
- журналы учета технического обслуживания вентиляционного оборудования по форме ФРЭ-1 настоящего руководства по эксплуатации, с отметками об обслуживании;*

- акты выполненных работ с перечнем произведенного технического обслуживания (ТО1, ТО2, ТО3), или ремонта согласно руководства по эксплуатации, паспорта, инструкций;
- акты приемки, протоколы приемо-сдаточных испытаний.

10.10 В случае, если работы осуществляются силами привлеченной пользователем специализированной организацией, то пользователь должен иметь акты выполненных работ с перечнем произведенного технического обслуживания (обслуживания (ТО1, ТО2, ТО3).

10.11 При необходимости производитель имеет право запрашивать дополнительную информацию у собственника, а равно владельца.

10.12 Перед пуском RW необходимо замерить сопротивление, а после пуска – номинальный и рабочий токи, и занести в таблицу регистрации замеров паспорта. При отсутствии данной информации RW не принимается на гарантийное обслуживание

Данные замеров Заказчика			
Измеряемая характеристика	Показания	Дата замера	Ответственное лицо
Сопротивление, Ом			
Ток номинальный, А			
Ток рабочий, А			

11 КОМПЛЕКТ ПОСТАВКИ

- Вентиляционная установка RW в разобранном виде (по секциям) согласно выбранной комплектации – 1шт.
- Паспорт – 1шт.

12 УПАКОВКА, ХРАНЕНИЕ И ТРАНСПОРТИРОВАНИЕ

12.1 Вентиляционные установки не подвергаются консервации.

12.2 Установки должны храниться в местах, не имеющих агрессивных паров и газов. Все механически обработанные и неокрашенные поверхности должны быть покрыты антикоррозийным составом.

12.3 Установки транспортируются в разобранном виде (по секциям). Секции упаковываются в картон и целлофан и закрепляются на транспортных паллетах стрейч-лентой. При транспортировке водным транспортом - упаковываются в ящики.

12.4 Вентиляционные установки могут транспортироваться любым видом транспорта, обеспечивающим их сохранность и исключающим механические повреждения, в соответствии с правилами перевозки грузов, действующим на транспорте используемого вида.

12.5 Секции установки следует хранить в помещении, где колебания температуры и влажности воздуха несущественно отличаются от колебаний на открытом воздухе (например, палатки, металлические хранилища без теплоизоляции).

12.6 В помещениях, где хранится приточная установка, не должны находиться кислоты, щелочи и другие химикаты.

13 УТИЛИЗАЦИЯ

13.1 Критерии предельных состояний приточной установки: приточная установка не пригодна для эксплуатации в случае разрушения корпуса изделия и потери корпусом несущих способностей. По окончании срока службы агрегат следует утилизировать.

13.2 В случае непригодности приточной установки для использования по назначению производится ее утилизация.

13.3 Утилизация проводится в соответствии с нормами и стандартами, установленными в Вашем регионе.

13.4 В составе установок драгоценные металлы отсутствуют.

14 СВЕДЕНИЯ О РЕКЛАМАЦИЯХ

14.1 Приемка Товара (в том числе в упаковке) по качеству (видимые дефекты), количеству, ассортименту, комплектности производится Покупателем (представителем Покупателя, перевозчиком) на складе Поставщика.

14.2 Подписание товаросопроводительных документов и/или передача товара перевозчику, уполномоченному Покупателем, означает проведение проверки поставленного Товара, наличия технической документации, в полном объеме в соответствии с настоящим пунктом.

14.3 В случае выявления недостатков в Товаре, составляется акт с обязательным участием представителя Поставщика. Акт, составленный в одностороннем порядке, не имеет юридической силы.

14.4 Претензии по скрытым дефектам принимаются в течение всего гарантийного срока.

14.5 При нарушении покупателем правил транспортирования, хранения, монтажа и эксплуатации продукции претензии по качеству не принимаются.

Рекламации без доверенности и паспорта на изделия не принимаются.

Журнал учета технического обслуживания оборудования

Начат « _____ » _____ 20__ г.

Окончен « _____ » _____ 20__ г.

Наименование оборудования: _____

Заводской номер: _____

Зав. номер электродвигателя: _____

Дата	Количество часов работы с начала эксплуатации или после ремонта	Вид технического обслуживания	Замечание о техническом состоянии изделия	Должность, фамилия, подпись ответственного лица

Для исполнения Н1
ТУ 28.25.12-068-80381186-2019



Для исполнений: О, N, K1
ТУ 28.25.12-050-80381186-2021



Произведено ООО «РВЗ»
для группы компаний «РОВЕН»
г. Ростов-на-Дону, ул. Доватора, 150
☎ 8 (863) 211 93 96
🌐 www.rowen.ru