

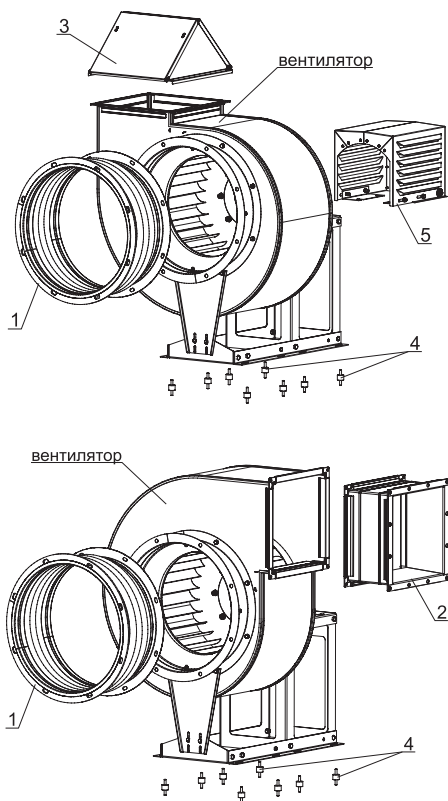
ВЕНТИЛЯТОРЫ РАДИАЛЬНЫЕ СЕРИИ ВЦ-14-46-ДУ



Вентиляторы серии ВЦ-14-46-ДУ для противопожарных систем дымоудаления (ППД-систем) представляют собой радиальные вентиляторы с загнутыми вперед лопатками специальной формы с рабочим колесом левого или правого вращения.

Вентиляторы ВЦ-14-46-ДУ выпускают в двух исполнениях ДУ400 и ДУ600, что подтверждено соответствующим сертификатом.

ДОПОЛНИТЕЛЬНАЯ КОМПЛЕКТАЦИЯ ДЛЯ МОНТАЖА РАДИАЛЬНЫХ ВЕНТИЛЯТОРОВ ВЦ-14-46-ДУ



| № | Наименование | Описание | Стр. |
|---|--|---|------|
| 1 | Вставка гибкая круглая ВГК-ВР/ВЦ | Вставки гибкие круглые предназначены для предотвращения передачи вибрации от вентилятора к воздуховоду | 50 |
| 2 | Вставка гибкая прямоугольная ВГП-ВР/ВЦ | Вставки гибкие прямоугольные предназначены для предотвращения передачи вибрации от вентилятора к воздуховоду | 50 |
| 3 | Клапан вертикального выброса КВВ-ВР/ВЦ | Клапан вертикального выброса предназначен для защиты выходного фланца вентилятора от атмосферных осадков при угле поворота корпуса вентилятора 0° | 52 |
| 4 | Виброизоляторы | Виброизоляторы устанавливаются для отсечки вибрационной нагрузки на вентилятор и на фундамент | 52 |
| 5 | Кожух ЭД-ВР/ВЦ | Кожух ЭД предназначен для защиты электродвигателя от попадания осадков при использовании вентилятора на улице | 54 |

Примечание: Дополнительное оборудование в стандартную комплектацию не входит.

МАРКИРОВКА

ВЦ-14-46-6,3-ДУ400-РВ-11,0/750/380-660-Л0-У1

Наименование:
вентилятор радиальный с загнутыми вперед лопатками

Номер вентилятора (номинальный диаметр рабочего колеса), дм:
от 4,0 до 6,3

Исполнение вентилятора:
ДУ400 (дымоудаление - температура перемещаемой среды 400°C)
ДУ600 (дымоудаление - температура перемещаемой среды 600°C)

Рабочее колесо: РВ

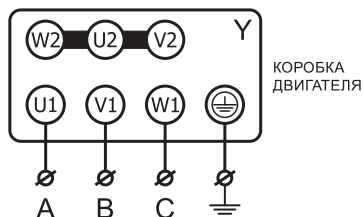
Мощность электродвигателя, кВт:
от 0,75 до 37,0
Синхронная частота вращения электродвигателя, об/мин:
750, 1000, 1500
Напряжение питания электродвигателя, В:
220-380, 380-660

Направление вращения рабочего колеса:
Л - левое; Пр - правое
Угол поворота корпуса вентилятора:
0°, 45°, 90°, 135°, 270°, 315°

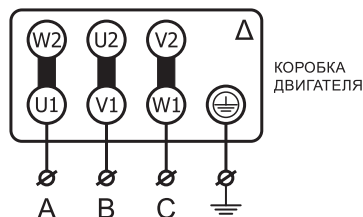
Климатическое исполнение и категория размещения
по ГОСТ 15150-69:
У2 - по умолчанию;
У1 - с двигателем У2 и кожухом ЭД;
У1 (исп. двиг. У1) - с двигателем У1 (по запросу)

ЭЛЕКТРИЧЕСКИЕ СХЕМЫ ПОДКЛЮЧЕНИЯ ВЕНТИЛЯТОРОВ В СЕТЬ 380 В

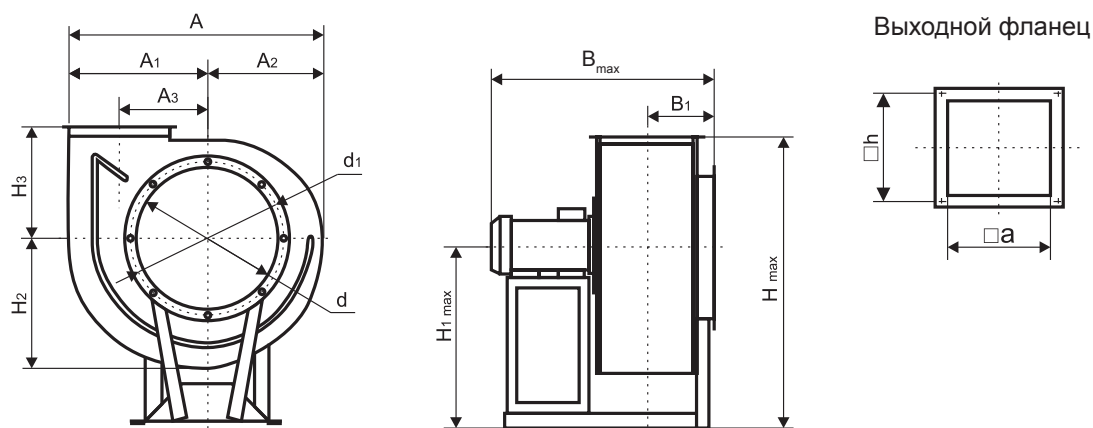
Электрическая схема подключения вентиляторов с номинальным напряжением Δ/Y 220/380В - подключение звездой



Электрическая схема подключения вентиляторов с номинальным напряжением Δ/Y 380/660В-подключение треугольником



* В вентиляторах с номинальным напряжением Δ/Y 380В/660В предусмотрена возможность запуска пониженным напряжением по схеме Y-Δ. Для получения более подробной информации по подключению, обратитесь в отдел технической поддержки.

ГАБАРИТНЫЕ И ПРИСОЕДИНИТЕЛЬНЫЕ РАЗМЕРЫ


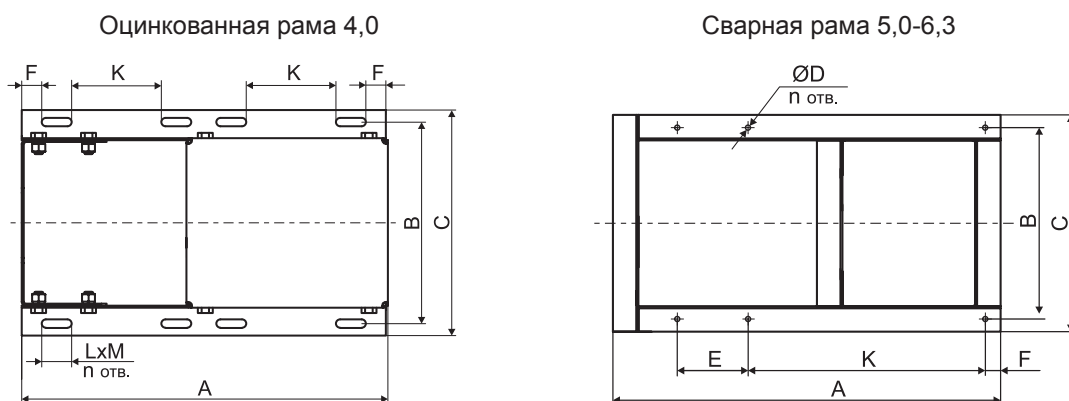
| № вентилятора | Габарит электродвигателя | A* | | | | A1 | A2 | A3 | B max | B1 | H** max | | | H1 max | H2 | H3 | d | d1 | a | h |
|---------------|--------------------------|------|------|-----------|------------|-----|-----|-----|-------|-----|---------|------|------|--------|-----|-----|-----|-----|-----|-----|
| | | 0° | 45° | 90°, 270° | 135°, 315° | | | | | | 0° | 45° | 90° | | | | | | | |
| ВЦ-14-46-4,0 | 80 | 702 | 656 | 650 | 834 | 401 | 301 | 258 | 660 | 232 | 780 | 990 | 906 | 486 | 358 | 297 | 400 | 434 | 280 | 300 |
| | 90 | 702 | 656 | 650 | 834 | 401 | 301 | 258 | 691 | 232 | 793 | 1000 | 916 | 495 | 358 | 297 | 400 | 434 | 280 | 300 |
| | 100 | 702 | 656 | 650 | 834 | 401 | 301 | 258 | 722 | 232 | 803 | 1010 | 926 | 506 | 358 | 297 | 400 | 434 | 280 | 300 |
| | 112 | 702 | 656 | 650 | 834 | 401 | 301 | 258 | 739 | 232 | 815 | 1022 | 938 | 518 | 358 | 297 | 400 | 434 | 280 | 300 |
| | 132 | 702 | 656 | 650 | 834 | 401 | 301 | 258 | 814 | 232 | 780 | 1042 | 958 | 538 | 358 | 297 | 400 | 434 | 280 | 300 |
| ВЦ-14-46-5,0 | 100 | 877 | 818 | 798 | 1037 | 501 | 376 | 396 | 781 | 269 | 986 | 1219 | 1120 | 599 | 440 | 359 | 500 | 534 | 350 | 379 |
| | 112 | 877 | 818 | 798 | 1037 | 501 | 376 | 396 | 799 | 269 | 972 | 1230 | 1132 | 612 | 440 | 359 | 500 | 534 | 350 | 379 |
| | 132 | 877 | 818 | 798 | 1037 | 501 | 376 | 396 | 834 | 269 | 957 | 1258 | 1159 | 597 | 440 | 359 | 500 | 534 | 350 | 379 |
| | 160 | 877 | 818 | 798 | 1037 | 501 | 376 | 396 | 934 | 269 | 984 | 1330 | 1230 | 625 | 440 | 359 | 500 | 534 | 350 | 379 |
| | 180 | 877 | 818 | 798 | 1037 | 501 | 376 | 396 | 1074 | 269 | 1005 | 1306 | 1207 | 645 | 440 | 359 | 500 | 534 | 350 | 379 |
| ВЦ-14-46-6,3 | 132 | 1107 | 1026 | 993 | 1288 | 631 | 476 | 404 | 973 | 343 | 1174 | 1510 | 1391 | 734 | 554 | 441 | 630 | 665 | 441 | 470 |
| | 160 | 1107 | 1026 | 993 | 1288 | 631 | 476 | 404 | 1121 | 343 | 1201 | 1538 | 1420 | 760 | 554 | 441 | 630 | 665 | 441 | 470 |
| | 180 | 1107 | 1026 | 993 | 1288 | 631 | 476 | 404 | 1201 | 343 | 1166 | 1558 | 1434 | 780 | 554 | 441 | 630 | 665 | 441 | 470 |
| | 200 | 1107 | 1026 | 993 | 1288 | 631 | 476 | 404 | 1231 | 343 | 1187 | 1588 | 1459 | 800 | 554 | 441 | 630 | 665 | 441 | 470 |
| | 225 | 1107 | 1026 | 993 | 1288 | 631 | 476 | 404 | 1256 | 343 | 1213 | 1614 | 1465 | 825 | 554 | 441 | 630 | 665 | 441 | 470 |

* Размер, зависящий от положения корпуса вентилятора.

** Максимальная высота при различных положениях корпуса вентилятора (0°, 45°, 90°).

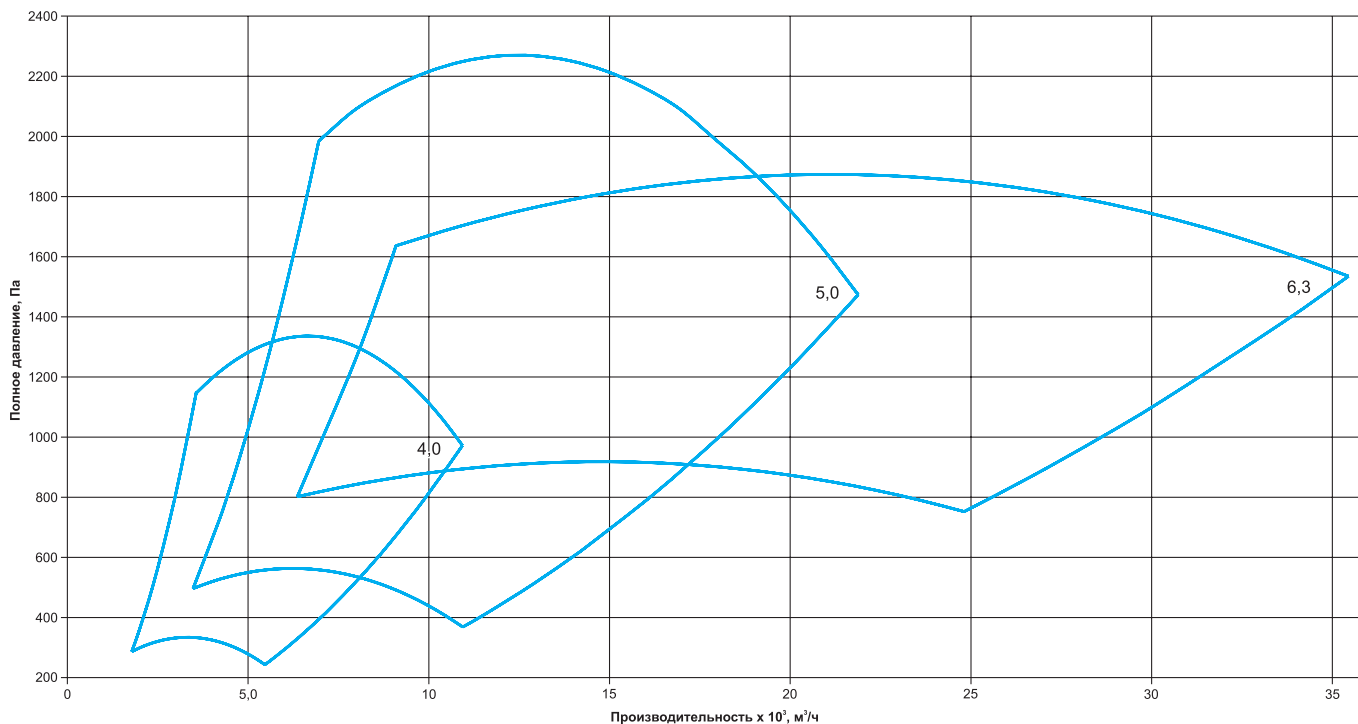
Габаритные размеры B_{max} и H_{1max} соответственно зависят от устанавливаемого двигателя. Габаритный размер H_{max} зависит от положения корпуса и устанавливаемого двигателя.

Габаритные и присоединительные размеры основания рамы вентиляторов ВЦ-14-46-ДУ



| № вентилятора | Габарит электродвигателя | A | B | C | D | E | F | K | L | M | n |
|---------------|--------------------------|------|-----|-----|----|-------|-----|-------|----|-----|---|
| ВЦ-14-46-4,0 | 80-112 | 570 | 290 | 314 | - | - | 20 | 163 | 30 | 8,5 | 8 |
| | 132 | 711 | 399 | 433 | - | - | 20 | 163 | 30 | 8,5 | 8 |
| ВЦ-14-46-5,0 | 100 | 730 | 385 | 435 | 10 | 240 | 100 | 240 | - | - | 6 |
| | 112 | 700 | 385 | 435 | 10 | 240 | 100 | 240 | - | - | 6 |
| | 132-180 | 842 | 430 | 505 | 10 | 283,5 | 175 | 283,5 | - | - | 6 |
| ВЦ-14-46-6,3 | 132 | 850 | 486 | 546 | 10 | 325 | 100 | 325 | - | - | 6 |
| | 160 | 850 | 486 | 546 | 10 | 325 | 100 | 325 | - | - | 6 |
| | 180-225 | 1025 | 495 | 570 | 10 | 410,5 | 100 | 410,5 | - | - | 6 |

ОБЛАСТЬ АЭРОДИНАМИЧЕСКИХ ПАРАМЕТРОВ



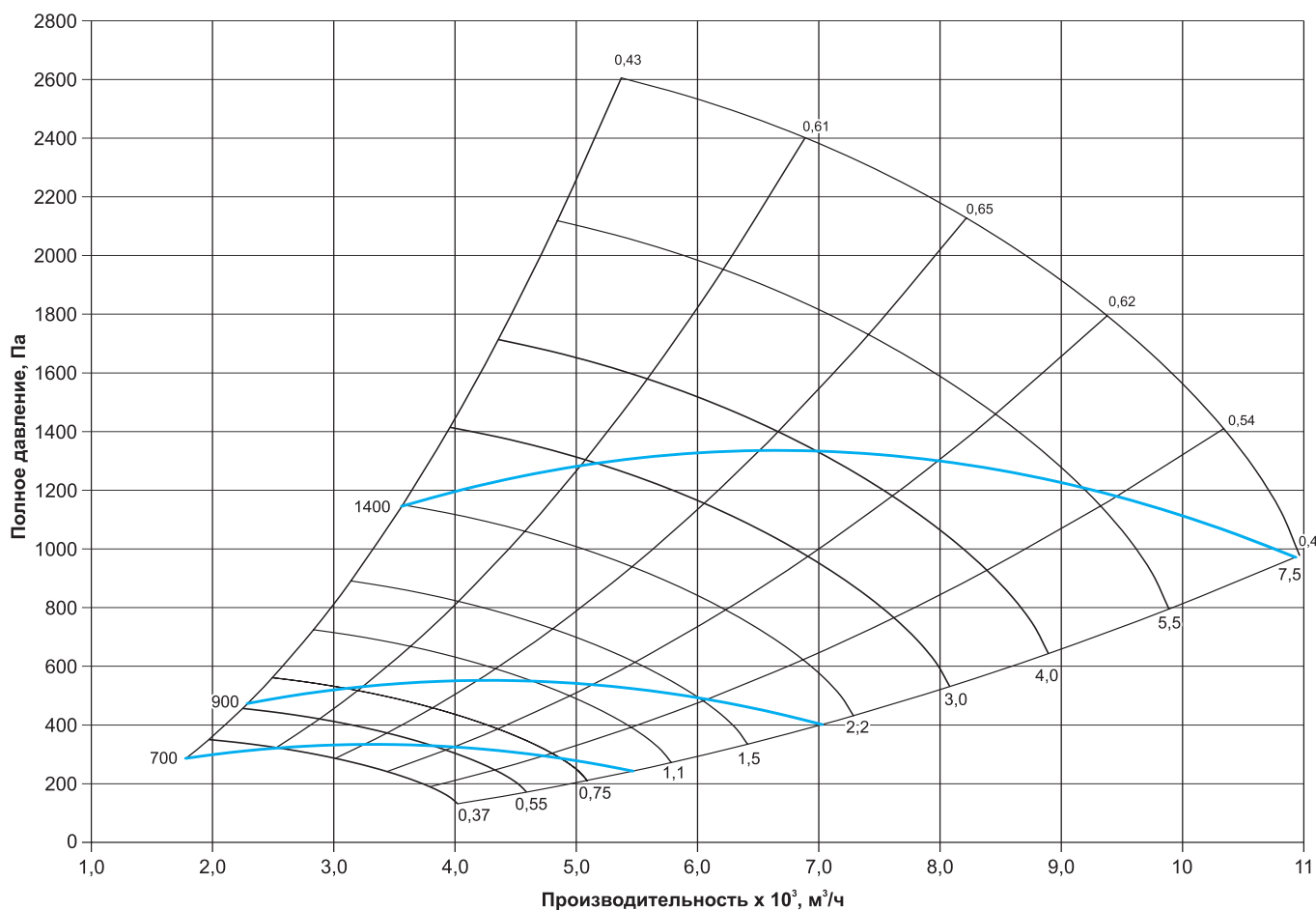
ТЕХНИЧЕСКИЕ ХАРАКТЕРИСТИКИ

Технические характеристики ВЦ-14-46-4,0-ДУ*

| Наименование | Габарит электродвигателя | N, кВт | n, об/мин | Ток при 380В, А | Масса тах, кг | Виброопора тип ЕС (А) | |
|---|--------------------------|--------|-----------|-----------------|---------------|-----------------------|-------------|
| | | | | | | Кол-во | Тип |
| ВЦ-14-46-4,0-ДУ400-РВ-0,37/750/220-380 | 80 | 0,37 | 680 | 1,49 | 53,3 | 4 | 20*20(А) М6 |
| ВЦ-14-46-4,0-ДУ400-РВ-0,55/750/220-380 | 80 | 0,55 | 680 | 2,17 | 54,5 | 4 | 20*20(А) М6 |
| ВЦ-14-46-4,0-ДУ400-РВ-0,75/750/220-380 | 90 | 0,75 | 690 | 2,2 | 60,5 | 4 | 20*20(А) М6 |
| ВЦ-14-46-4,0-ДУ400-РВ-1,1/750/220-380 | 90 | 1,1 | 690 | 3,14 | 61,3 | 4 | 20*20(А) М6 |
| ВЦ-14-46-4,0-ДУ400-РВ-0,75/1000/220-380 | 80 | 0,75 | 910 | 2,4 | 58,0 | 4 | 20*20(А) М6 |
| ВЦ-14-46-4,0-ДУ400-РВ-1,1/1000/220-380 | 80 | 1,1 | 910 | 3,4 | 59,4 | 4 | 20*20(А) М6 |
| ВЦ-14-46-4,0-ДУ400-РВ-1,5/1000/220-380 | 90 | 1,5 | 920 | 4,05 | 65,4 | 4 | 20*20(А) М6 |
| ВЦ-14-46-4,0-ДУ400-РВ-2,2/1000/220-380 | 100 | 2,2 | 920 | 5,79 | 75,0 | 6 | 20*25(А) М6 |
| ВЦ-14-46-4,0-ДУ400-РВ-3,0/1500/220-380 | 100 | 3,0 | 1410 | 7,12 | 64,4 | 6 | 20*20(А) М6 |
| ВЦ-14-46-4,0-ДУ400-РВ-4,0/1500/220-380 | 100 | 4,0 | 1410 | 9,38 | 70,2 | 6 | 20*20(А) М6 |
| ВЦ-14-46-4,0-ДУ400-РВ-5,5/1500/220-380 | 112 | 5,5 | 1440 | 12,1 | 106,8 | 6 | 25*30(А) М6 |
| ВЦ-14-46-4,0-ДУ400-РВ-7,5/1500/380-660 | 132 | 7,5 | 1440 | 15,8 | 112,2 | 6 | 25*30(А) М6 |

* Технические и шумовые характеристики ВЦ-14-46-ДУ600 соответствуют ВЦ-14-46-ДУ400.

Аэродинамические характеристики ВЦ-14-46-4,0-ДУ



Шумовые характеристики ВЦ-14-46-4,0ДУ*

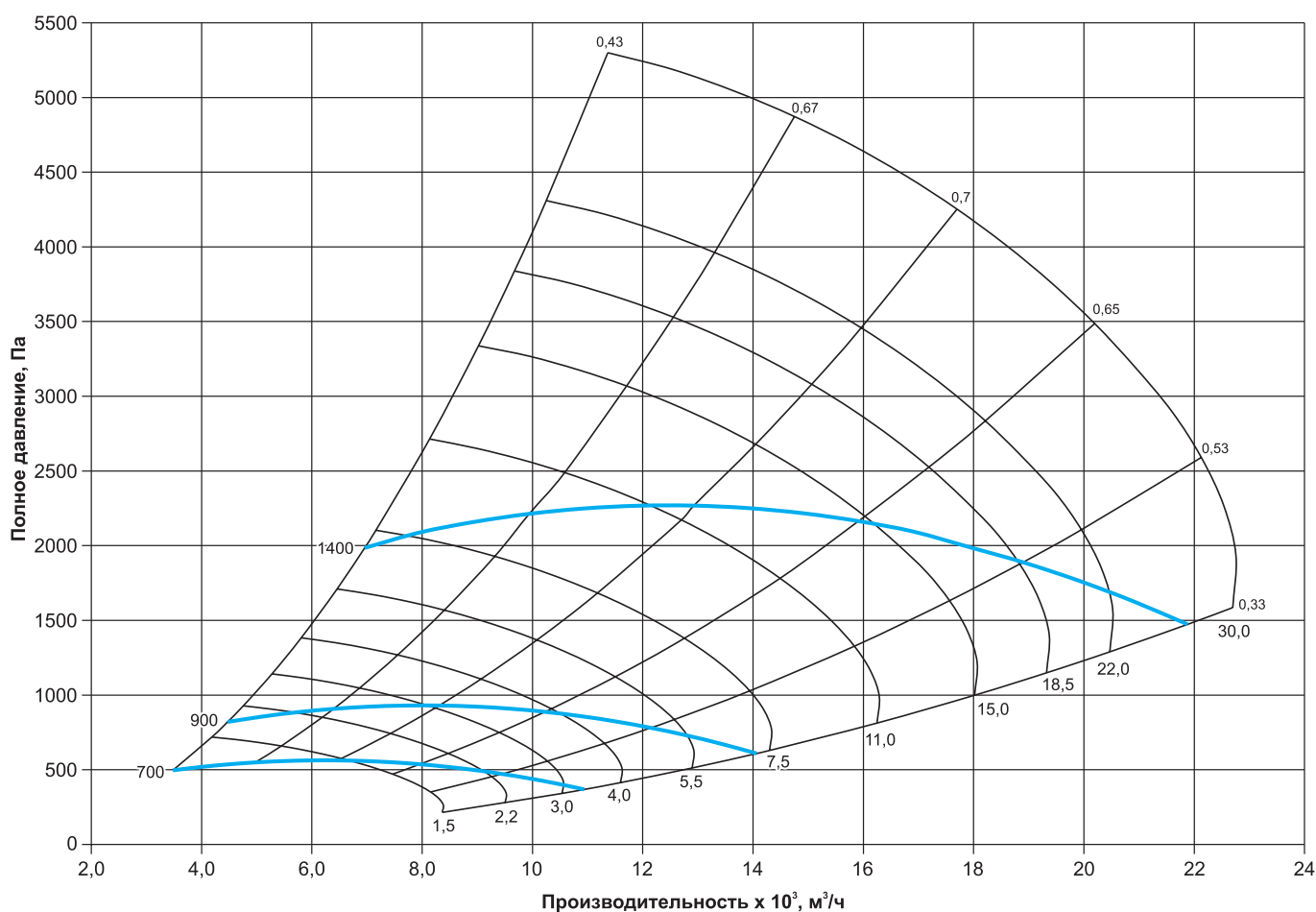
| Наименование | Уровень звуковой мощности, дБ в октавных полосах частот, Гц | | | | | | | Общий, дБа |
|---|---|-----|-----|------|------|------|------|------------|
| | 125 | 250 | 500 | 1000 | 2000 | 4000 | 8000 | |
| ВЦ-14-46-4,0-ДУ400-РВ-0,37/750/220-380 | 79 | 82 | 76 | 75 | 71 | 63 | 58 | 85 |
| ВЦ-14-46-4,0-ДУ400-РВ-0,55/750/220-380 | 79 | 82 | 76 | 75 | 71 | 63 | 58 | 85 |
| ВЦ-14-46-4,0-ДУ400-РВ-0,75/750/220-380 | 79 | 82 | 76 | 75 | 71 | 63 | 58 | 85 |
| ВЦ-14-46-4,0-ДУ400-РВ-1,1/750/220-380 | 79 | 82 | 76 | 75 | 71 | 63 | 58 | 85 |
| ВЦ-14-46-4,0-ДУ400-РВ-0,75/1000/220-380 | 86 | 88 | 83 | 82 | 78 | 69 | 65 | 91 |
| ВЦ-14-46-4,0-ДУ400-РВ-1,1/1000/220-380 | 86 | 88 | 83 | 82 | 78 | 69 | 65 | 91 |
| ВЦ-14-46-4,0-ДУ400-РВ-1,5/1000/220-380 | 86 | 88 | 83 | 82 | 78 | 69 | 65 | 91 |
| ВЦ-14-46-4,0-ДУ400-РВ-2,2/1000/220-380 | 86 | 88 | 83 | 82 | 78 | 69 | 65 | 91 |
| ВЦ-14-46-4,0-ДУ400-РВ-3,0/1500/220-380 | 97 | 100 | 94 | 93 | 89 | 81 | 76 | 103 |
| ВЦ-14-46-4,0-ДУ400-РВ-4,0/1500/220-380 | 97 | 100 | 94 | 93 | 89 | 81 | 76 | 103 |
| ВЦ-14-46-4,0-ДУ400-РВ-5,5/1500/220-380 | 97 | 100 | 94 | 93 | 89 | 81 | 76 | 103 |
| ВЦ-14-46-4,0-ДУ400-РВ-7,5/1500/380-660 | 97 | 100 | 94 | 93 | 89 | 81 | 76 | 103 |

Технические характеристики ВЦ-14-46-5,0-ДУ*

| Наименование | Габарит электродвигателя | N, кВт | n, об/мин | Ток при 380В, А | Масса max, кг | Виброопора тип ЕС (А) | |
|---|--------------------------|--------|-----------|-----------------|---------------|-----------------------|-------------|
| | | | | | | Кол-во | Тип |
| ВЦ-14-46-5,0-ДУ400-РВ-1,5/750/220-380 | 100 | 1,5 | 690 | 4,4 | 105,2 | 6 | 25*30(А) М6 |
| ВЦ-14-46-5,0-ДУ400-РВ-2,2/750/220-380 | 112 | 2,2 | 690 | 6,12 | 107,0 | 6 | 25*30(А) М6 |
| ВЦ-14-46-5,0-ДУ400-РВ-3,0/750/220-380 | 112 | 3,0 | 690 | 8,12 | 107,6 | 6 | 25*30(А) М6 |
| ВЦ-14-46-5,0-ДУ400-РВ-4,0/750/380-660 | 132 | 4,0 | 700 | 10,1 | 157,4 | 6 | 25*20(А) М6 |
| ВЦ-14-46-5,0-ДУ400-РВ-4,0/1000/220-380 | 112 | 4,0 | 930 | 9,85 | 133,2 | 6 | 25*30(А) М6 |
| ВЦ-14-46-5,0-ДУ400-РВ-5,5/1000/380-660 | 132 | 5,5 | 950 | 13,2 | 156,0 | 6 | 25*20(А) М6 |
| ВЦ-14-46-5,0-ДУ400-РВ-7,5/1000/380-660 | 132 | 7,5 | 950 | 17,2 | 176,4 | 6 | 30*30(А) М8 |
| ВЦ-14-46-5,0-ДУ400-РВ-11,0/1000/380-660 | 160 | 11,0 | 960 | 24,75 | 219,6 | 6 | 30*30(А) М8 |
| ВЦ-14-46-5,0-ДУ400-РВ-15,0/1500/380-660 | 160 | 15,0 | 1450 | 31,1 | 240,0 | 6 | 30*30(А) М8 |
| ВЦ-14-46-5,0-ДУ400-РВ-18,5/1500/380-660 | 160 | 18,5 | 1450 | 37,7 | 261,6 | 6 | 40*40(А) М8 |
| ВЦ-14-46-5,0-ДУ400-РВ-22,0/1500/380-660 | 180 | 22,0 | 1450 | 43,2 | 291,6 | 6 | 40*40(А) М8 |
| ВЦ-14-46-5,0-ДУ400-РВ-30,0/1500/380-660 | 180 | 30,0 | 1450 | 57,9 | 298,8 | 6 | 40*40(А) М8 |

* Технические и шумовые характеристики ВЦ-14-46-ДУ600 соответствуют ВЦ-14-46-ДУ400.

Аэродинамические характеристики ВЦ-14-46-5,0-ДУ



Шумовые характеристики ВЦ-14-46-5,0-ДУ*

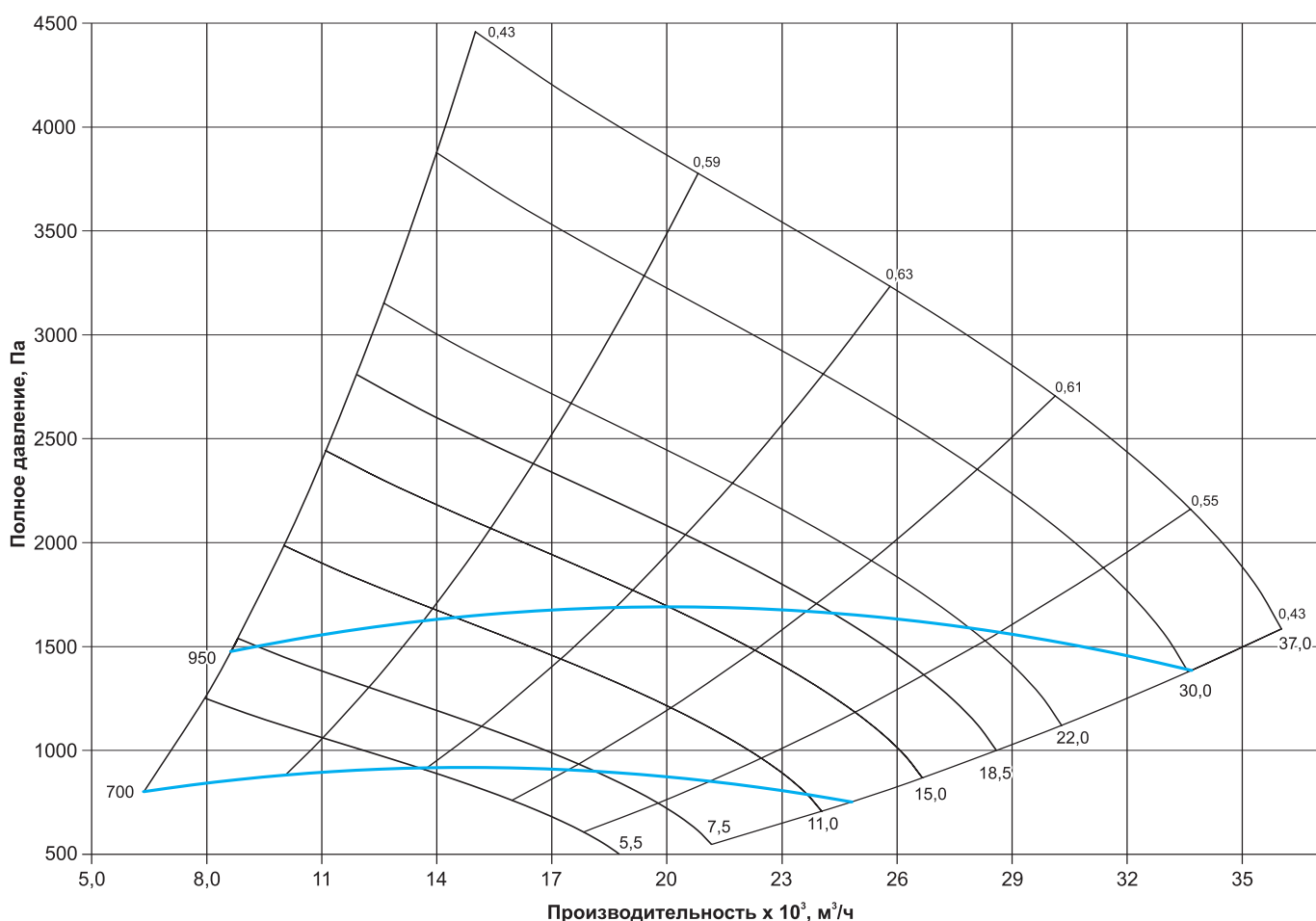
| Наименование | Уровень звуковой мощности, дБ в октавных полосах частот, Гц | | | | | | | Общий, дБа |
|---|---|-----|-----|------|------|------|------|------------|
| | 125 | 250 | 500 | 1000 | 2000 | 4000 | 8000 | |
| ВЦ-14-46-5,0-ДУ400-РВ-1,5/750/220-380 | 88 | 91 | 85 | 84 | 80 | 72 | 67 | 94 |
| ВЦ-14-46-5,0-ДУ400-РВ-2,2/750/220-380 | 88 | 91 | 85 | 84 | 80 | 72 | 67 | 94 |
| ВЦ-14-46-5,0-ДУ400-РВ-3,0/750/220-380 | 88 | 91 | 85 | 84 | 80 | 72 | 67 | 94 |
| ВЦ-14-46-5,0-ДУ400-РВ-4,0/750/380-660 | 88 | 91 | 85 | 84 | 80 | 72 | 67 | 94 |
| ВЦ-14-46-5,0-ДУ400-РВ-4,0/1000/220-380 | 95 | 97 | 92 | 91 | 87 | 78 | 74 | 100 |
| ВЦ-14-46-5,0-ДУ400-РВ-5,5/1000/380-660 | 95 | 97 | 92 | 91 | 87 | 78 | 74 | 100 |
| ВЦ-14-46-5,0-ДУ400-РВ-7,5/1000/380-660 | 95 | 97 | 92 | 91 | 87 | 78 | 74 | 100 |
| ВЦ-14-46-5,0-ДУ400-РВ-11,0/1000/380-660 | 95 | 97 | 92 | 91 | 87 | 78 | 74 | 100 |
| ВЦ-14-46-5,0-ДУ400-РВ-15,0/1500/380-660 | 106 | 109 | 103 | 102 | 98 | 90 | 85 | 112 |
| ВЦ-14-46-5,0-ДУ400-РВ-18,5/1500/380-660 | 106 | 109 | 103 | 102 | 98 | 90 | 85 | 112 |
| ВЦ-14-46-5,0-ДУ400-РВ-22,0/1500/380-660 | 106 | 109 | 103 | 102 | 98 | 90 | 85 | 112 |
| ВЦ-14-46-5,0-ДУ400-РВ-30,0/1500/380-660 | 106 | 109 | 103 | 102 | 98 | 90 | 85 | 112 |

Технические характеристики ВЦ-14-46-6,3-ДУ*

| Наименование | Габарит электродвигателя | N, кВт | n, об/мин | Ток при 380В, А | Масса max, кг | Виброопора тип ЕС (А) | |
|---|--------------------------|--------|-----------|-----------------|---------------|-----------------------|--------------|
| | | | | | | Кол-во | Тип |
| ВЦ-14-46-6,3-ДУ400-РВ-5,5/750/380-660 | 132 | 5,5 | 700 | 14,0 | 232,8 | 6 | 30*30(А) М8 |
| ВЦ-14-46-6,3-ДУ400-РВ-7,5/750/380-660 | 160 | 7,5 | 720 | 18,75 | 285,6 | 6 | 25*10(А) М6 |
| ВЦ-14-46-6,3-ДУ400-РВ-11,0/750/380-660 | 160 | 11,0 | 720 | 25,3 | 309,6 | 6 | 40*40(А) М8 |
| ВЦ-14-46-6,3-ДУ400-РВ-15,0/750/380-660 | 180 | 15,0 | 720 | 31,2 | 345,6 | 6 | 50*50(А) М10 |
| ВЦ-14-46-6,3-ДУ400-РВ-11,0/1000/380-660 | 160 | 11,0 | 960 | 24,75 | 288,0 | 6 | 25*10(А) М6 |
| ВЦ-14-46-6,3-ДУ400-РВ-15,0/1000/380-660 | 160 | 15,0 | 960 | 32,6 | 342,0 | 6 | 25*10(А) М6 |
| ВЦ-14-46-6,3-ДУ400-РВ-18,5/1000/380-660 | 180 | 18,5 | 960 | 38,8 | 271,2 | 6 | 25*10(А) М6 |
| ВЦ-14-46-6,3-ДУ400-РВ-22,0/1000/380-660 | 200 | 22,0 | 960 | 44,8 | 271,2 | 6 | 25*10(А) М6 |
| ВЦ-14-46-6,3-ДУ400-РВ-30,0/1000/380-660 | 200 | 30,0 | 960 | 59,6 | 406,8 | 6 | 50*50(А) М10 |
| ВЦ-14-46-6,3-ДУ400-РВ-37,0/1000/380-660 | 225 | 37,0 | 980 | 72,7 | 460,8 | 6 | 50*50(А) М10 |

* Технические и шумовые характеристики ВЦ-14-46-ДУ600 соответствуют ВЦ-14-46-ДУ400.

Аэродинамические характеристики ВЦ-14-46-6,3-ДУ



Шумовые характеристики ВЦ-14-46-6,3-ДУ*

| Наименование | Уровень звуковой мощности, дБ в октавных полосах частот, Гц | | | | | | | Общий, дБа |
|---|---|-----|-----|------|------|------|------|------------|
| | 125 | 250 | 500 | 1000 | 2000 | 4000 | 8000 | |
| ВЦ-14-46-6,3-ДУ400-РВ-5,5/750/380-660 | 84 | 87 | 90 | 84 | 84 | 80 | 74 | 71 |
| ВЦ-14-46-6,3-ДУ400-РВ-7,5/750/380-660 | 84 | 87 | 90 | 84 | 84 | 80 | 74 | 71 |
| ВЦ-14-46-6,3-ДУ400-РВ-11,0/750/380-660 | 84 | 87 | 90 | 84 | 84 | 80 | 74 | 71 |
| ВЦ-14-46-6,3-ДУ400-РВ-15,0/750/380-660 | 84 | 87 | 90 | 84 | 84 | 80 | 74 | 71 |
| ВЦ-14-46-6,3-ДУ400-РВ-11,0/1000/380-660 | 92 | 95 | 97 | 92 | 92 | 88 | 82 | 79 |
| ВЦ-14-46-6,3-ДУ400-РВ-15,0/1000/380-660 | 92 | 95 | 97 | 92 | 92 | 88 | 82 | 79 |
| ВЦ-14-46-6,3-ДУ400-РВ-18,5/1000/380-660 | 92 | 95 | 97 | 92 | 92 | 88 | 82 | 79 |
| ВЦ-14-46-6,3-ДУ400-РВ-22,0/1000/380-660 | 92 | 95 | 97 | 92 | 92 | 88 | 82 | 79 |
| ВЦ-14-46-6,3-ДУ400-РВ-30,0/1000/380-660 | 92 | 95 | 97 | 92 | 92 | 88 | 82 | 79 |
| ВЦ-14-46-6,3-ДУ400-РВ-37,0/1000/380-660 | 92 | 95 | 97 | 92 | 92 | 88 | 82 | 79 |